

ICS 91.140.90
Q 78



中华人民共和国国家标准

GB/T 21739—2008

家用电梯制造与安装规范

Rules for the construction and installation of home lifts

2008-05-07 发布

2008-11-01 实施



中华人民共和国国家质量监督检验检疫总局
中国国家标准化管理委员会

发布

目 次

前言	V
引言	VI
1 范围	1
2 规范性引用文件	1
3 术语	2
4 基本安全要求	3
4.1 总则	3
4.2 人员防护	3
4.3 维修和检查的可接近性	3
4.4 耐火	4
4.5 额定速度	4
4.6 行程	4
4.7 额定载重量	4
4.8 载荷控制	5
4.9 轿厢面积	5
4.10 乘客数量	5
4.11 机械强度	5
4.12 防止设备遭受外部有害影响的防护	5
4.13 室外使用的防护等级	5
4.14 最小通道	5
5 井道	5
5.1 总则	5
5.2 井道的封闭	5
5.3 顶层空间	7
5.4 底坑空间	8
5.5 轿厢与对重/平衡重下部空间的人员防护	9
5.6 井道壁	9
5.7 井道的强度	10
5.8 检修门和活板门	10
6 井道的入口	10
6.1 总则	10
6.2 层门宽度	10
6.3 层门入口净高度	10
6.4 层门结构	11
6.5 层门锁紧与关闭	12
6.6 紧急开锁	13
6.7 证实层门关闭的电气装置	14
6.8 证实多扇滑动门门扇关闭的电气装置	14

GB/T 21739—2008

6.9	井道中工作的人员被困的风险	14
7	轿厢	14
7.1	轿厢入口	14
7.2	轿厢净宽度和高度	15
7.3	轿厢有效面积	15
7.4	轿顶	15
7.5	轿壁	15
7.6	通风	16
7.7	地板表面	16
7.8	护脚板	16
7.9	操纵盘	16
7.10	扶手	16
7.11	折叠椅	16
7.12	照明	17
7.13	轿厢入口安全防护	17
8	对重和平衡重	18
9	导向系统	18
9.1	轿厢导向系统	18
9.2	对重/平衡重导向系统	18
9.3	制导行程	18
9.4	导轨	18
10	安全钳和限速器	19
10.1	安全钳	19
10.2	限速器	20
11	缓冲器	20
11.1	底部缓冲器	20
11.2	顶部缓冲器	20
12	轿厢与面对轿厢入口井道壁之间及部件之间的间距	21
12.1	轿厢与面对轿厢入口井道壁之间	21
12.2	部件之间	21
13	驱动系统	21
13.1	一般要求	21
13.2	制动系统	22
13.3	紧急操作	23
13.4	齿轮和齿条驱动的附加要求	23
13.5	卷筒与链轮驱动的附加要求	24
13.6	钢丝绳曳引驱动的附加要求	25
13.7	螺杆和螺母驱动的附加要求	25
13.8	液压驱动的附加要求	27
14	电气安装和电气设备与电气控制和电气保护	33
14.1	总则	33
14.2	电源	33
14.3	主开关	33

14.4	电气配线和电气安装	34
14.5	照明	35
14.6	插座	36
14.7	主接触器	36
14.8	交流电源直接供电的电机	36
14.9	爬电距离、电气间隙和外壳的要求	36
14.10	电磁兼容性	37
14.11	电气故障的保护	37
14.12	电气安全装置	37
14.13	驱动电机及其运转的保护	39
14.14	电池供电的附加要求	40
14.15	控制装置	40
14.16	紧急报警装置	42
14.17	运行控制	43
15	试验、检验与记录	44
15.1	型式试验	44
15.2	检验	44
15.3	记录	45
16	使用信息	45
16.1	总则	45
16.2	信息和报警	45
16.3	操作指导	46
16.4	随机文件	46
16.5	标记	46
附录 A (规范性附录)	电气元件的故障排除	47
附录 B (规范性附录)	使用中的定期检验和维护	51
附录 C (规范性附录)	安全部件符合性认证的型式试验程序	52
参考文献	55

前 言

本标准的附录 A、附录 B、附录 C 为规范性附录。

本标准由全国电梯标准化技术委员会(SAC/TC 196)提出并归口。

本标准负责起草单位:中国建筑科学研究院建筑机械化研究分院。

本标准参加起草单位:迅达(中国)电梯有限公司、奥的斯电梯(中国)投资有限公司、上海三菱电梯有限公司、日立电梯(中国)有限公司、苏州迅达电梯有限公司、西子奥的斯电梯有限公司、通力电梯有限公司、上海永大电梯设备有限公司、苏州江南嘉捷电梯股份有限公司、蒂森克虏伯家用电梯(上海)有限公司、华升富士达电梯有限公司、广州广日电梯工业有限公司、沈阳博林特电梯有限公司、康力电梯股份有限公司、苏州东南液压电梯有限公司、沈阳三洋电梯有限公司、许昌西继电梯有限公司。

本标准主要起草人:陈凤旺、乙宝明、沈言、胡斌、鲁国雄、王永旺、金来生、马凌云、王伟峰、魏山虎、徐正浩、陈路阳、周兴、李振才、王友林、马依萍、周贤阁、王永强、李军。

引 言

0.1 总则

0.1.1 本标准从保护人员和设备的观点出发制定家用电梯制造与安装规范,以降低与使用、维修或紧急操作相关的危险。

0.1.2 考虑了与家用电梯有关的所有主要的机械危险、电气危险和因忽视人类工效学原理产生的危险,通过风险评价,对于识别出的主要危险,规定了要求和措施,以消除或减少风险。研究了家用电梯在下列方面的事故的可能性:

0.1.2.1 可能因下列事故造成危险:

- a) 剪切。
- b) 挤压。
- c) 坠落。
- d) 撞击。
- e) 被困。
- f) 电击。
- g) 由下列原因引起的材料失效:
 - 1) 机械损伤;
 - 2) 磨损;
 - 3) 锈蚀。

0.1.2.2 保护的人员:

- a) 使用人员;
- b) 维修和检查人员;
- c) 井道、机房(如果有)和滑轮间(如果有)外面的人员。

0.1.2.3 保护的物体:

- a) 轿厢中的装载物;
- b) 家用电梯的零部件;
- c) 安装家用电梯的建筑。

0.2 本标准不仅规定了家用电梯的基本安全要求,而且规定了安装家用电梯的建筑物(建筑结构)的最低要求。

0.3 家用电梯可安装在新建筑和在用建筑中。

0.4 家用电梯制造商与业主之间应就下列问题进行协商:

- a) 预定用途;
- b) 环境条件;
- c) 土建工程问题;
- d) 安装地点的其他方面的问题;
- e) 对使用者的适用性。

0.5 为了阐明本标准的宗旨和避免在实施过程中出现疑问,在制定本标准时,作了下列假设:

0.5.1 没有特定要求的零部件满足下列规定:

- a) 依据通常的工程实践和计算规范进行设计,考虑所有的失效方式;
- b) 采用可靠的机械和电气结构;

- c) 依照有关通用标准避免液压、气动等设备产生的危险；
 - d) 已知的有害材料(如:石棉)不能用于家用电梯部件；
 - e) 由足够强度和良好质量的材料制成。
- 0.5.2 按照维护说明,零部件应有良好的维护和保持正常的工作状态,尽管有磨损,仍能维持所需要的特性。
- 0.5.3 所选择和配置的零部件在预期的环境影响和特定的工作条件下,不应影响家用电梯的安全运行。
- 0.5.4 承载支撑件的设计应保证在预计载荷下家用电梯均能安全运行。
- 0.5.5 本标准对于电气安全装置的要求是:若电气安全装置完全符合本标准的要求,则其失效的可能性不必考虑。
- 0.5.6 当使用人员按预定方法使用家用电梯时,对因其自身疏忽和非故意的误用而造成的问题应予以保护。
- 0.5.7 在某些情况下,使用人员可能做出某种鲁莽动作,本标准没有考虑同时发生两种或两种以上鲁莽动作的可能性和(或)违反家用电梯使用说明的情况。
- 0.5.8 如果在维修期间,一个使用人员通常不易接近的安全装置被有意置为无效状态,此时家用电梯的安全运行无保障,则应遵照维修规程采取补充措施以保证使用人员的安全。
- 0.5.9 所用的水平力:
- a) 静力:300 N;
 - b) 撞击所产生的力:1 000 N。
- 这是一个人可能施加的作用力。
- 0.5.10 除下列列出的项目外,依据良好的实例和标准要求所制造的机械装置,在无法检查情况下,将不会损坏至引起危险的程度。
- 应考虑下列机械故障:
- a) 悬挂装置破断;
 - b) 辅助绳、链和带的所有连接的断裂和松弛;
 - c) 液压系统(不包括油缸)的破裂;
 - d) 液压系统(包括油缸)较小的泄漏;
 - e) 参与对制动轮或盘制动的机电制动器机械零部件之一失效;
 - f) 曳引轮上曳引绳失控滑移;
 - g) 与主驱动机组和曳引轮有关零部件的失效。
- 0.5.11 为了确保安全运行,设备运行的环境温度范围应考虑家用电梯使用地点的实际情况,设备运行的环境温度范围在+5℃~+40℃之间。对于很热或很冷的环境,可能需要附加要求。

家用电梯制造与安装规范

1 范围

1.1 本标准规定了家用电梯的制造与安装应遵守的规范。

家用电梯仅供单一家庭使用,且:

- a) 在固定层站之间,轿厢沿与垂直方向倾斜角不大于 15°的导轨运行;
- b) 可供使用或未使用轮椅车的人员使用;
- c) 由钢丝绳、链条、齿轮和齿条、液压油缸(直接或间接)、螺杆和螺母支撑或悬挂;
- d) 具有独立井道。

1.2 本标准考虑了有关在制造商所预见条件下按设计来使用家用电梯的主要危险。

1.3 本标准未考虑下列情况下的附加要求:

- a) 在恶劣条件下的使用(如:极端的气候、强磁场等);
- b) 雷击防护;
- c) 须符合特殊规定的运行(如:潜在爆炸的环境);
- d) 可能导致危险状况的材料的搬运;
- e) 主要功能是运输货物;
- f) 易于遭受故意破坏;
- g) 在制造期间产生的危险;
- h) 地震、水灾;
- i) 在火灾期间的消防、疏散和运行;
- j) 噪声和振动;
- k) 混凝土、石填料、木材或其他基础或建筑物结构的设计;
- l) 支撑结构的预埋螺栓的设计;
- m) 使用 GB/T 12995—2006 定义的机动轮椅车。

1.4 本标准不适用公众使用的电梯。

2 规范性引用文件

下列文件中的条款通过本标准的引用而成为本标准的条款。凡是注日期的引用文件,其随后所有的修改单(不包括勘误的内容)或修订版均不适用于本标准,然而,鼓励根据本标准达成协议的各方研究是否可使用这些文件的最新版本。凡是不注日期的引用文件,其最新版本适用于本标准。

GB/T 1243—2006 传动用短节距精密滚子链、套筒链、附件和链轮(ISO 606:2004, IDT)

GB/T 3480—1997 渐开线圆柱齿轮承载能力计算方法(eqv ISO 6336-1~6336-3:1996)

GB 4208—1993 外壳防护等级(IP 代码)(eqv IEC 529:1989)

GB/T 4723 印制电路用覆铜箔酚醛纸层压板(GB/T 4723—1992, neq IEC 249-2:1985~1988)

GB/T 4724 印制电路用覆铜箔环氧纸层压板(GB/T 4724—1992, neq IEC 249-2:1987)

GB/T 4728(所有部分) 电气简图用图形符号

GB 4943—2001 信息技术设备的安全(idt IEC 60950:1999)

GB 5226.1—2002 机械安全 机械电气设备 第 1 部分:通用技术条件(IEC 60204-1:2000, IDT)

GB 5226.2—2002 机械安全 机械电气设备 第 32 部分:起重机械技术条件(IEC 60204-32:1998, IDT)

GB/T 21739—2008

- GB/T 7024—1997 电梯、自动扶梯、自动人行道术语
- GB 7588—2003 电梯制造与安装安全规范(EN81-1:1998,MOD)
- GB/T 8196—2003 机械安全 防护装置 固定式和活动式装置的设计与制造一般要求(ISO 14120:2002,MOD)
- GB 8903—2005 电梯用钢丝绳(ISO/FDIS 4344:2003,MOD)
- GB 12265.1—1997 机械安全 防止上肢触及危险区的安全距离(eqv EN 294:1992)
- GB 12265.3—1997 机械安全 避免人体各部位挤压的最小间距(eqv EN 349:1993)
- GB 13028—1991 隔离变压器和安全隔离变压器 技术要求(eqv IEC 742:1983)
- GB 14048.1—2006 低压开关设备和控制设备 第1部分:总则(IEC 60947-1:2001,MOD)
- GB 14048.4—2003 低压开关设备和控制设备 机电式接触器和电动机起动器(IEC 60947-4-1:2000,IDT)
- GB 14048.5—2001 低压开关设备和控制设备 第5-1部分:控制电路电器和开关元件 机电式控制电路电器(eqv IEC 60947-5-1:1997)
- GB/T 15651 半导体器件 分立器件和集成电路 第5部分:光电子器件(GB/T 15651—1995, idt IEC 747-5:1992)
- GB/T 15706.1—2007 机械安全 基本概念与设计通则 第1部分:基本术语和方法(ISO 12100-1:2003,IDT)
- GB/T 15706.2—2007 机械安全 基本概念与设计通则 第2部分:技术原则(ISO 12100-2:2003,IDT)
- GB/T 16261 印制板总规范(GB/T 16261—1996, idt IEC/PQC 88:1990)
- GB 16754—1997 机械安全 急停 设计原则(eqv ISO/IEC 13850:1995)
- GB/T 16855.1—2005 机械安全 控制系统有关安全部件 第1部分:设计通则(ISO 13849-1:1999,MOD)
- GB/T 16856—1997 机械安全 风险评价的原则(eqv prEN 1050:1994)
- GB 16895.3 建筑物电气装置 第5-54部分:电气设备的选择和安装-接地配置、保护导体和保护联结导体(GB 16895.3—2004, IEC 60364-5-54:2002, IDT)
- GB 16895.21 建筑物电气装置 第4-41部分:安全防护-电击防护(GB 16895.21—2004, IEC 60364-4-41:2001, IDT)
- GB/T 16935.1—1997 低压系统内设备的绝缘配合 第1部分:原理、要求和试验(idt IEC 664-1:1992)
- GB/T 20063.1—2006 简图用图形符号 第1部分:通用信息与索引(ISO 14617-1:2002, IDT)
- GB 21240—2007 液压电梯制造与安装安全规范(EN81-2:1998,MOD)
- ISO 22199 电磁兼容性 电梯、自动扶梯和自动人行道的产品系列标准 辐射(Electromagnetic compatibility—Product family standard for lifts, escalators and moving walks—Emission)
- ISO 22200 电磁兼容性 电梯、自动扶梯和自动人行道的产品系列标准 抗干扰性(Electromagnetic compatibility—Product family standard for lifts, escalators and moving walks—Immunity)

3 术语

GB/T 7024、GB 7588、GB 21240 确定的以及下列术语和定义适用于本标准。

3.1

家用电梯 home lift

安装在私人住宅中,仅供单一家庭成员使用的电梯。它也可安装在非单一家庭使用的建筑物内,作为单一家庭进入其住所的工具,但是建筑物内的公众或其他居住者无法进入和使用。

3.2

在用建筑 existing building

先于家用电梯的需求已被建造和占有使用的建筑。

3.3

胜任人员 competent person

在知识和实际经验方面经过适当的培训并获得制造企业认可,在必要的指导下能够安全地完成所需工作的人员。

3.4

机械阻止装置 mechanical blocking device

当该装置在工作位置时,保证底坑和轿顶的最小安全空间,以便维修和检查的装置。

3.5

承载螺母 load carrying nut

内部具有螺纹的部件,与螺杆共同承载载荷。

3.6

安全螺母 safety nut

内部具有螺纹的部件,它被连接到承载螺母上,但在正常运行期间不承载。如果承载螺母断裂,它能承受载荷。

3.7

螺杆 screw

外部具有螺纹的部件,与承载螺母一起承受载荷,在特殊情况下该载荷由安全螺母施加。

3.8

自锁系统 self-sustaining system

在自由运行条件下确保轿厢速度降低的螺杆与螺母系统。

3.9

安全制停装置 stopping safety device

在超速时,停止螺杆与螺母之间相对旋转,并且停止家用电梯和使其保持静止的机械装置。

4 基本安全要求

4.1 总则

4.1.1 家用电梯应满足本标准的安全要求和(或)保护措施,且应依照 GB/T 15706.1—2007 和 GB/T 15706.2—2007 有关原则设计。

4.1.2 家用电梯应根据使用频率进行设计。

4.1.3 无论是否磨损,应确保本标准规定的尺寸。应采取措施防止腐蚀的影响。应减小对周围墙壁和其他支撑结构的噪声和振动的传递。

4.2 人员防护

部件(如:驱动装置的齿轮)应被防护,以避免人员受伤害的风险。可接近的设备柜(屏)应通过使用专用的工具或钥匙才能打开的方法来保证安全。

防护应按照 GB/T 8196—2003、GB 12265.1—1997 和 GB 12265.3—1997 设计和安装。

4.3 维修和检查的可接近性

4.3.1 利用轿顶作为工作区域

当需从轿顶维修(维护和修理)或检查机器时,如果该工作可能导致失控和(或)意外的轿厢运动,应装设机械锁住装置,该装置应满足下列要求:

- a) 保证用于维修和检查站人的轿顶平面与轿顶垂直投影面积内的井道顶最低部件之间最小 2 m 的垂直距离。

GB/T 21739—2008

- b) 能够承受可预见载荷施加到该装置上的作用力,该装置及其附件不应产生永久变形,且不能因此引起轿厢永久变形。
- c) 通过符合 14.12 的电气安全装置证实该装置已处在所设计的非工作位置,仅当其处在非工作位置时,家用电梯才能进行正常运行、检修运行及紧急电动运行。

4.3.2 井道外的工作区域

4.3.2.1 任何紧急操作和动态测试(如:制动器测试、曳引能力测试、安全钳测试)所需要的装置应装设为可从封闭的井道外进行操作。

4.3.2.2 当机器在井道内且需要从井道外进行维修、检查时,应只能通过符合 5.8 规定的门才可能接近设备。

4.3.2.3 最小的通道应是 0.80 m 宽、1.80 m 高,且不应被打开的门(活板门)和(或)依照维修说明安装在井道外工作区域的任何保护装置所阻塞。

4.3.3 井道外的设备

4.3.3.1 设备应位于设备柜内,非授权人员不可接近。

4.3.3.2 设备柜应由无孔的壁、底板、顶板和门组成,并应满足下列要求:

- a) 柜门:
 - 1) 不能向柜内开启;
 - 2) 装有用钥匙打开的锁;
 - 3) 不用钥匙也能关闭和锁住。
- b) 仅允许下列开孔:
 - 1) 散热孔;
 - 2) 为了实现家用电梯功能,与井道之间的联接而在设备柜上所设置的必需的孔;
 - 3) 在火灾情况下,用于排除气体和烟的通风孔。
- c) 如果非授权人员可接近 b) 所要求的孔时,应满足下列要求:
 - 1) 按照 GB 12265.1—1997 表 5,防止接近危险区域;
 - 2) 符合 GB 4208—1993 的 IP2XD。

4.3.3.3 设备柜前应有足够对设备进行方便和安全操作的净工作区域。工作区域的净高度应至少为 2 m,且:

- a) 在需要维护和检查部件的地方,应至少提供 0.50 m×0.60 m 的水平净工作区域。
- b) 在控制柜(屏)前的水平净工作区域应满足:
 - 1) 深度,从壁外表面测量至少 0.70 m;
 - 2) 宽度,取 0.50 m 或柜(屏)的总体宽度两者较大值。

仅对于在用建筑物,最小净高度可以减小为建筑物结构所允许的最大值,但是不应小于 1.80 m。当该高度小于 2 m 时,应在柜上适当位置设置与此相应的警告。

4.4 耐火

构成家用电梯(包括井道围壁和门)所使用的材料不应是易燃的。在火灾情况下,这些材料的毒性和它们可能产生的气体和烟都不应造成危险,且应满足现行国家标准有关要求。

4.5 额定速度

家用电梯的额定速度不应大于 0.4 m/s,对于无轿门的家用电梯额定速度宜不大于 0.3 m/s。

4.6 行程

轿厢行程不应超过 12 m。

4.7 额定载重量

4.7.1 额定载重量应按净承载面积(扶手所占面积也应计算在内)上至少 250 kg/m² 来计算。

4.7.2 额定载重量不应大于 400 kg。

4.8 载荷控制

4.8.1 轿厢应设有载荷控制装置,在轿厢发生超载情况下,防止正常启动(液压式家用电梯的再平层除外)。当载荷大于额定载重量的110%时,认为超载。

4.8.2 在超载情况下,应满足下列要求:

- a) 应通过轿厢上的听觉和(或)视觉信号通知使用人员;
- b) 门应保持打开状态或在开锁区域内能够打开。

4.9 轿厢面积

轿厢的净装载面积(扶手所占面积也应计算在内)不应超过1.6 m²。

4.10 乘客数量

乘客数量应按公式 $\frac{\text{额定载重量}}{75}$ 计算,计算结果向下圆整到最近的整数。

4.11 机械强度

4.11.1 组成悬挂、导向部件及其附件和联接件、轿壁、轿厢地板和轿顶的组件应具有足够的机械强度,以便在下列工况下承受所施加的作用力:正常运行期间;安全钳、管路破裂阀、夹紧装置或棘爪装置动作时;轿厢撞击缓冲器时的冲击;或轿厢停在机械停止装置时的冲击。

4.11.2 应按预计的用途设计家用电梯的机械强度。

4.12 防止设备遭受外部有害影响的防护

4.12.1 总则

在安装现场应避免所有机械和电气部件可能遭遇到外部伤害和危险的影响,如:

- a) 水或固体物质的进入的影响;
- b) 湿度、温度、腐蚀、空气污染、太阳辐射等的影响;
- c) 植物和动物等的影响。

4.12.2 防护

应防止水进入井道或应提供排水系统。

防护的设计和安装应满足:4.12.1的影响不妨碍家用电梯安全可靠地运行。

4.12.3 设备机械损伤的防护

应按照 GB/T 8196—2003、GB 12265.1—1997 和 GB 12265.3—1997 设置防护。

4.13 室外使用的防护等级

对于室外使用,根据现场情况(见假设),家用电梯的电气设备应具有足够防护等级,应至少为 GB 4208—1993 定义的 IP54 或与 IP54 相同的防护。

4.14 最小通道

最小通道应符合国家建筑法规要求,且不应被下列设施妨碍:

- a) 门或活板门;和(或)
- b) 根据维护说明,为封闭井道外工作区域所提供的保护装置。

5 井道

5.1 总则

除与家用电梯有关的装置(设备)外,井道中不应安装其他设施。

5.2 井道的封闭

5.2.1 全封闭的井道

井道应由无孔的围壁、底板和顶板完全封闭。仅允许有下列开口:

- a) 层门开口;
- b) 通往井道的检修门、井道安全门以及检修活板门的开口;

GB/T 21739—2008

- c) 火灾情况下,气体和烟雾的排气孔;
- d) 通风孔;
- e) 为了实现家用电梯的功能,井道内与井道外设备之间所必需的开口。

5.2.2 部分封闭井道

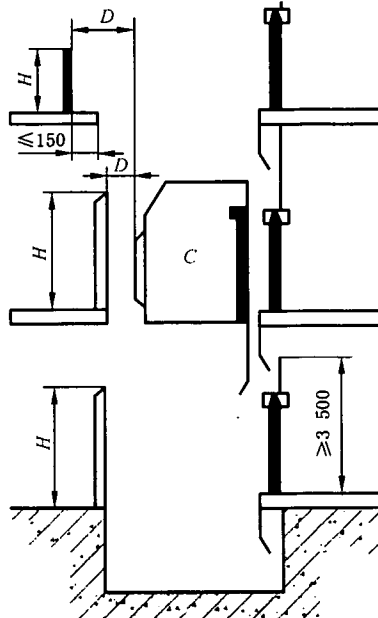
井道可部分封闭,但要提供:

- a) 在人员可正常接近家用电梯处,围壁的高度应足以防止人员:
 - 遭受家用电梯运动部件的伤害;
 - 直接或用手持物体触及井道中电梯设备而干扰家用电梯的安全运行。

若符合图 1 和图 2 要求,则认为围壁高度足够,即:

- 1) 在层门侧的高度不小于 3.50 m;
 - 2) 其余侧,当围壁与电梯运动部件的水平距离为最小允许值 0.50 m 时,高度不应小于 2.50 m;若该水平距离大于 0.50 m 时,高度可随着距离的增加而减少;当距离等于 2.00 m 时,高度可减至最小值 1.10 m。
- b) 围壁应是无孔的。
 - c) 围壁距地板、楼梯或平台边缘最大距离为 0.15 m(见图 1)。
 - d) 对露天家用电梯,应采取特殊的防护措施(见 0.5.3),如:沿建筑物外墙安装的附壁梯。
- 注:只有在充分考虑环境或位置条件后,才允许家用电梯在部分封闭井道中安装。

单位为毫米



- C——轿厢;
- H——围壁高度;
- D——与电梯运动部件的距离(见图 2)。

图 1 部分封闭的井道示意图

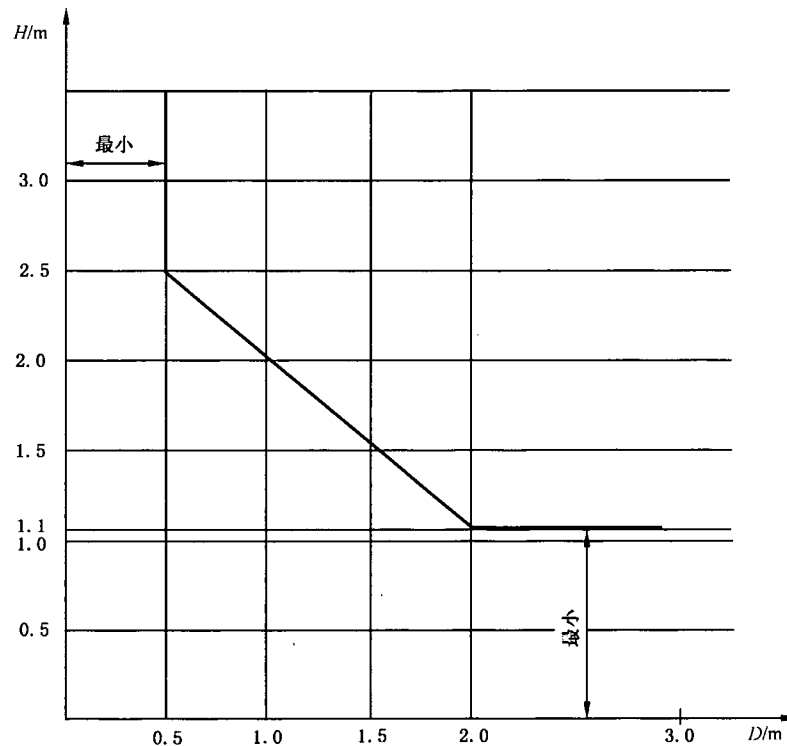


图2 部分封闭的井道围壁高度与距电梯运动部件距离的关系图

5.3 顶层空间

5.3.1 对于曳引式家用电梯,当对重完全压在缓冲器上时,顶层空间应满足表1规定。

5.3.2 对于非曳引式家用电梯,轿厢从顶层向上运行撞击到上缓冲器或运行到上限位装置时轿厢的行程不应小于0.10 m,且轿厢完全压缩上缓冲器或上限位装置动作后顶层空间应满足表1规定。

5.3.3 如果装设上机械阻止装置,该装置应符合下列规定:

- 该装置应固定在井道内所设计的放置位置,并应防止其脱落和坠入井道。从井道外,维修和检查人员应能容易地将其设置成工作状态和恢复到所设计的放置位置。
- 在维修和检查人员进入轿顶之前,该装置应处在工作状态,如果该装置没有处在工作位置,则应易于判别其是否处于工作状态。
- 通过符合14.12的电气安全装置证实该装置处在非工作位置和工作位置。仅当该装置处在工作位置时,轿厢才能从轿顶以检修速度运行,且仅当该装置处在所设计的非工作位置时,轿厢才能进行正常运行。
- 装设符合14.12.6规定的检修运行行程上限位开关,该开关应在轿厢撞击该装置之前动作,以防止轿厢撞击该装置。从该开关动作到完全压缩该装置的轿厢行程范围内,该开关应保持动作状态;一旦该开关动作,应停止轿厢继续向上运行,但应能检修控制轿厢向下运行。
- 该装置应设有弹性装置以吸收轿厢可能撞击该装置所产生的能量,并且不应引起轿厢和承受力的部件的永久变形。
- 应将该装置涂成黄色并标有明显的标志。
- 仅由授权人员操作设置在井道外的复位装置才能使家用电梯恢复到正常工作状态。

表 1 最小顶层空间

项 目	未装设上机械阻止装置	装设上机械阻止装置
导轨和悬挂端接装置的最高部位与轿顶垂直投影范围内井道顶最低部件之间的垂直距离	0.10 m	0.10 m
固定在轿顶上的设备最高部件与轿顶垂直投影范围内井道顶最低部件之间的垂直距离	0.30 m	0.10 m
轿顶站立区域最高水平面与井道顶部最低部件之间的垂直距离	1.00 m	—
轿顶上方空间	该空间应能容纳一个不小于 0.50 m×0.60 m×0.80 m 的长方体,且可以任一平面朝下放置。对于用钢丝绳、链直接系住的电梯,只要每根钢丝绳或链的中心线距长方体的一个垂直面(至少一个)的距离均不大于0.15 m,则悬挂钢丝绳或链及其附件可以包括在这个空间内	当上机械阻止装置起作用时,上机械阻止装置所设置的弹性装置完全压缩时,该空间应能容纳一个不小于 0.50 m×0.60 m×0.80 m 的长方体,且可以任一平面朝下放置。轿顶站立区域最高水平面与井道顶部最低部件之间的垂直距离不应小于1.00 m

5.4 底坑空间

5.4.1 对于直接作用式液压式家用电梯,当轿厢到达最低位置时,对于其他类型家用电梯,当轿厢压在完全压缩的缓冲器上时,最小底坑空间应满足表 2 规定。

5.4.2 如果装设下机械阻止装置,则应符合下列规定:

- a) 该装置应固定在井道内所设计的放置位置,并应防止其意外脱落。从井道外,维修和检查人员应能容易地将其设置成工作状态及恢复到所设计的放置位置。
- b) 在维修和检查人员进入轿厢下部空间之前,该装置应处在工作状态,如果该装置没有处在工作位置,则应易于判别其是否处于工作状态。
- c) 通过符合 14.12 的电气安全装置证实该装置处在所设计的非工作位置和工作位置。仅当该装置处在所设计的非工作位置时,轿厢才能进行正常运行;当需要在底坑移动轿厢时,应采用符合 14.17.2 要求的检修运行控制装置,且仅当该装置处在工作位置时,才能在底坑利用检修运行控制装置操纵轿厢运行。
- d) 该装置应设有弹性装置以吸收轿厢撞击该装置所产生的能量,应能停止载有额定载重量以额定速度下行的轿厢并能保持停止,并且不应引起该装置及轿厢的永久变形。
- e) 应将该装置涂成黄色并标有明显的标志。
- f) 仅由授权人员操作设置在井道外的复位装置才能使家用电梯恢复到正常工作状态。

表 2 最小底坑空间

项 目	未装设下机械阻止装置	装设下机械阻止装置
轿厢底部最低部件与底坑地面之间的垂直间距	0.10 m	0.10 m
底坑中轿厢垂直投影范围内所固定的最高部件与轿厢的最低部件(除护脚板、导靴外)之间的垂直距离	0.30 m	0.10 m
轿下方空间	轿厢底部应提供能容纳一个不小于 0.50 m×0.60 m×1.00 m 的长方体的空间,该长方体可任一平面朝下放置	当下机械阻止装置起作用时,下机械阻止装置所设置的弹性装置完全压缩时,轿厢底部应提供能容纳一个不小于 0.50 m×0.60 m×1.00 m 的长方体的空间,该长方体可任一平面朝下放置

5.5 轿厢与对重/平衡重下部空间的人员防护

家用电梯井道不宜设置在人们能到达的空间上面。

如果轿厢与对重(平衡重)之下确有人能够到达的空间,井道底坑的底面至少应按 5 000 N/m² 载荷设计,且:

- a) 将对重缓冲器作用于(或平衡重运行区域下面是)一直延伸到坚固地面上的实心桩墩;或
- b) 对重/平衡重上装设安全钳。

5.6 井道壁

5.6.1 总则

井道壁应为无孔结构,井道壁应将障碍物隔离开来。

除了观光型的家用电梯外,其他所有家用电梯从底坑地面到井道顶除了层门之外都应是完全封闭的,部分封闭井道应符合 5.2.2 要求。

5.6.2 井道壁内表面凸出和凹进

5.6.2.1 面对轿厢入口的井道壁

5.6.2.1.1 面对轿厢入口的层门与井道壁或部分井道壁的要求,适用于井道的整个高度。

5.6.2.1.2 由层门和面对轿厢入口的井道壁或部分井道壁组成的组合体,除门的动作间隙外,应在井道宽度上形成一个无孔表面。

5.6.2.1.3 对于无轿门家用电梯,在开门宽度并每边各加 50 mm 范围内,井道壁内表面的任何凹进或凸出不应超过 3 mm,且超过 1.5 mm 的凸出物应倒成与垂直面小于等于 15°角(见图 3)。

对于有轿门家用电梯,每个层门地坎下的井道壁应符合 GB 7588—2003 中 5.4.3 要求。

单位为毫米

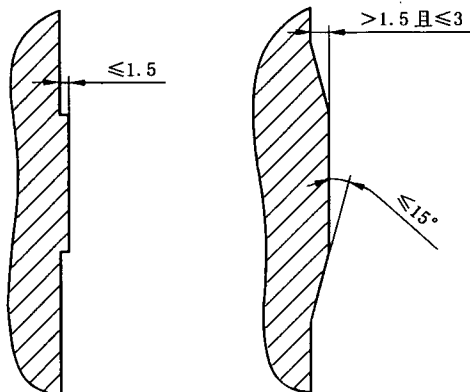


图 3 凸出物倒角示意图

GB/T 21739—2008

5.6.2.2 除面对轿厢入口的井道壁外,井道内表面的凹进或凸出不应超过 80 mm。超过 80 mm 应打平或从底部加工成与垂直平面不小于 15°但不大于 30°的倒角。

5.7 井道的强度

5.7.1 总则

井道结构应符合国家建筑标准的有关要求,应能承受施加在其上的载荷和作用力。

5.7.2 井道壁

5.7.2.1 井道壁应至少具有下列要求的机械强度,即:将 300 N 的力均匀分布在 5 cm² 的圆形或方形面积上,垂直作用在井道壁的任一点上,应:

- a) 无永久变形;
- b) 弹性变形不大于 15 mm。

5.7.2.2 人员可正常接近的玻璃门扇、玻璃面板或成形玻璃板均应采用夹层玻璃制成,其高度应符合 5.2.2 的要求。

5.7.3 底坑地板

底坑地板在任何位置应至少能支撑两个人的重量,每个人按在地板的任意 0.20 m×0.20 m 面积上作用 1 000 N 的力计算,无永久变形。

5.8 检修门和活板门

5.8.1 检修门和活板门不应妨碍家用电梯运行。

5.8.2 检修门和活板门应能从外面用专用钥匙或工具打开。

5.8.3 检修门和活板门应不用钥匙也能机械地锁住,检修门和活板门即使在锁住的情况下,也应能不用钥匙从井道内部将门打开。

5.8.4 检修门的高度不应小于 1.40 m,宽度不应小于 0.60 m;活板门的高度不应大于 0.50 m,宽度不应大于 0.50 m。

5.8.5 应采用符合 14.12 规定的电气安全装置证实上述门的关闭状态,仅当检修门和检修活板门均处于关闭位置时,家用电梯才能运行。

6 井道的入口

6.1 总则

6.1.1 井道入口应由无孔的层门防护。

注:每一层站应有足够的空间使层门能完全地打开。

6.1.2 层门应是无孔的水平滑动门、折叠门或铰链门。层门不应向井道内打开。

6.1.3 除门运行所需间隙外,层门关闭后,层门应将层门入口完全封闭。

6.2 层门宽度

6.2.1 层门入口的净宽度不应小于 0.60 m。如果使用轮椅车,层门入口的净宽度不应小于 0.80 m。

6.2.2 层门入口净宽度比轿厢入口净宽度在任一侧的超出部分均不应大于 50 mm。

6.3 层门入口净高度

6.3.1 除 6.3.2 外,层门入口净高度不应小于 2 m。

6.3.2 在用建筑

入口的最小净高度可适当减小至建筑物所允许的最大值,但不应小于 1.80 m。当高度小于 2 m 时,轿厢内和层站上应给出适当的警告。

6.4 层门结构

6.4.1 内表面

对于无轿门的家用电梯,层门内表面应满足下列要求:

- a) 由连续坚硬平滑的垂直无孔表面构成;
- b) 任何凹进或凸出不应超过 3 mm[除 c)外],对于超过 1.5 mm 的凹进或凸出,与垂直面倒角应小于等于 15°(见图 3);
- c) 如果层门装设把手,应为嵌入式。对于无轿门电梯,把手及其与层门联接部位还应避免轿厢运行时对轿内人员产生剪切危险。

6.4.2 内表面与井道壁

对于无轿门家用电梯,层门关闭时,层门内表面应与其封闭的井道内壁平齐,且应满足 5.6.2.1.3 规定。

6.4.3 玻璃

6.4.3.1 玻璃门扇的固定方式应能承受本标准规定的作用力,而不损伤玻璃的固定件。

玻璃尺寸大于 6.4.8 所述的玻璃门,应使用夹层玻璃,应按 GB 7588—2003 附录 J 表 J2 选用或能承受附录 J 所述的冲击摆试验。试验后,门的安全功能应不受影响。

6.4.3.2 玻璃门的固定件,即使在玻璃下沉的情况下,也应保证玻璃不会滑出。

6.4.3.3 玻璃门扇上应有永久性的标记:

- a) 供应商名称或商标;
- b) 玻璃的型式;
- c) 厚度[如:(8+0.76+8)mm]。

6.4.3.4 为了避免拖曳孩子的手,对动力驱动的自动水平滑动玻璃门,若玻璃尺寸大于 6.4.8 的规定,应采取使危险减至最小的措施,例如:

- a) 减少手和玻璃之间的摩擦系数;
- b) 使玻璃不透明部分高度达 1.10 m;
- c) 感知手指的出现;
- d) 其他等效的方法。

6.4.4 间隙

门周边及其之间的任何间隙不应大于 6 mm,如果有凹进,间隙从凹进底处测量。

6.4.5 门的导向装置

6.4.5.1 在正常操作期间,应防止门在其行程极限位置时卡住或脱位。

6.4.5.2 当采用滑动门或折叠门时,门的顶部和底部均应设有导向装置。

6.4.6 地坎

层门入口应设置地坎和斜坡,它们应具有足够的强度承受载荷通过其进入轿厢。

斜坡应在轿厢入口侧形成一个高度大于 10 mm 的台阶。在斜坡的前面,允许有高度不大于 10 mm 的台阶。见图 4。斜坡应具有一个倾斜面,斜面的倾斜度应满足下列规定:

- a) 当垂直高度小于等于 50 mm 时,斜度不应大于 1:4;
- b) 当垂直高度小于等于 75 mm 时,斜度不应大于 1:6;
- c) 当垂直高度小于等于 100 mm 时,斜度不应大于 1:8;
- d) 当垂直高度大于 100 mm 时,斜度不应大于 1:12。

单位为毫米

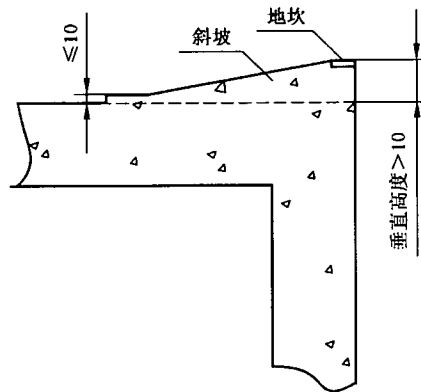


图 4 斜坡示意图

6.4.7 层门机械强度

层门及其门锁在锁住位置时的机械强度应满足:300 N 的力垂直作用于该层门的任一面的任何位置,且均匀地分布在 5 cm^2 的圆形或方形面积上时,应:

- a) 无永久变形;
- b) 弹性变形不大于 15 mm;
- c) 试验期间和试验后,不影响门的安全性能。

6.4.8 轿厢在此指示

如果层门是手动开启的,使用人员在开门前,必须能知道轿厢是否在该层站。因此当层门用非透明的材料制成且非透明部分高度超过 1.10 m 时,应安装下列 a)、b)、c)三者之一:

- a) 符合下列全部条件的一个或几个透明视窗:
 - 1) 除用冲击摆试验外,应满足 6.4.7 规定的机械强度;
 - 2) 每个层门装玻璃的面积不得小于 0.015 m^2 ,每个视窗的面积不得小于 0.01 m^2 ;
 - 3) 宽度不小于 60 mm,且不大于 150 mm;
 - 4) 窗下沿在层站以上 0.90 m 至 1.10 m 之间,对于宽度大于 80 mm 的视窗,其下沿距地面不得小于 1.00 m。
- b) 一个发光的表示轿厢在此的信号,它只能当轿厢到达该层平层区域时燃亮。在轿厢停留在此平层区域时,该信号应保持燃亮。
- c) 确保能正确显示轿厢所在楼层的显示器。

6.4.9 手动操作的层门附加要求

手动操作的层门还应满足下列要求:

- a) 靠持续作用力才能打开层门及保持层门打开,当作用力取消后,层门应自动关闭;
- b) 轿厢到达层站在手柄处打开层门所需要的力不应超过 40 N。

6.4.10 动力操纵的层门附加要求

动力操纵的水平滑动门应满足 GB 7588—2003 中 7.5.2 和 7.8 要求。

6.5 层门锁紧与关闭

6.5.1 在正常运行时,应不能打开层门(或多扇层门中的任意一扇),除非轿厢在该层门的开锁区域内停止或停层。

开锁区域不应超出层站地平面上下 0.10 m。

- 6.5.2 在层门打开状态下,家用电梯应不能启动或继续运行(液压式家用电梯的电气防沉降除外)。
- 6.5.3 轿厢运行前应将层门有效地锁紧在闭合位置上,但层门锁紧前,可以进行轿厢运行的预备操作。
- 6.5.4 层门的锁紧状态应由一个符合 14.12 的电气安全装置来证实。锁紧元件应至少啮合 7 mm 后,用来证实的安全触点才能闭合。见图 5。

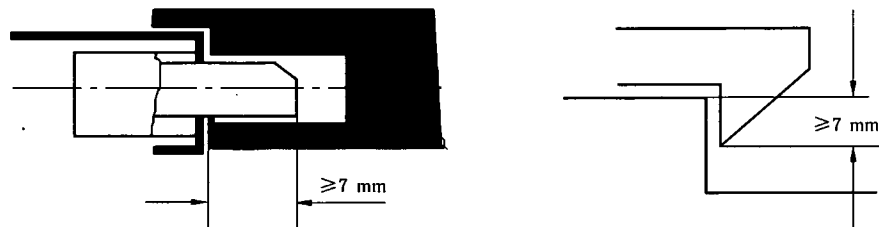


图 5 锁紧元件示例

- 6.5.5 应通过重力、永久磁铁或弹簧来实现锁紧动作和保持锁紧位置。弹簧是带导向的压缩弹簧,并且在开锁时,弹簧不应被压并圈。

即使永久磁铁(或弹簧)失效,重力也不应导致开锁。

如果锁紧元件是通过永久磁铁保持其锁紧位置,则用一种简单的方法(如:加热或冲击)不应使其失效。

- 6.5.6 证实门扇锁闭状态的电气安全装置的元件,应由锁紧元件强制操作而没有任何中间机构,应能防止误动作,必要时可以调节。

- 6.5.7 锁紧元件及其附件应耐冲击。应采用金属制造或金属加固。

- 6.5.8 锁紧元件的啮合应满足在沿着开门方向作用 300 N 力的情况下,不应降低锁紧的有效性。

- 6.5.9 门锁应能承受一个沿开门方向,并作用在锁高度处的最小为下述规定值的力,而无永久变形:

- a) 在滑动门的情况下为 1 000 N;
- b) 在铰链门的情况下,在锁销上为 3 000 N。

- 6.5.10 锁紧应位于或接近门的垂直关闭边缘。即使在门发生下垂的情况下,也应继续保持正常功能。

- 6.5.11 门锁装置应有防护,以避免积尘妨碍其正常功能。

- 6.5.12 门锁装置应设置成:在正常使用中,从井道外和轿厢内是不可接近的,且应防止故意的误用。应容易对工作部件进行检查,如:通过观察板。

6.6 紧急开锁

- 6.6.1 至少顶层和底层层门应能从层站借助于一个与图 6 规定的开锁三角孔相配的钥匙将门打开。

该钥匙应由业主交给负责救援的部门或人员。钥匙应带有书面说明,详述必须采取的预防措施,以防止开锁后因未能有效地重新锁上而可能引起的事故。

在一次紧急开锁以后,门锁装置在层门关闭情况下,不应保持开锁位置。

- 6.6.2 在轿门驱动层门的情况下,当轿厢在开锁区域之外时,如层门无论因为何种原因而开启,则应有一种装置(重块或弹簧)能确保该层门自动关闭。

- 6.6.3 对于液压式家用电梯,如果采用电力驱动的门,且未设置棘爪装置将轿厢保持在层站位置,在失电的情况下,则也应有一种装置(重块或弹簧)能确保该层门自动关闭。

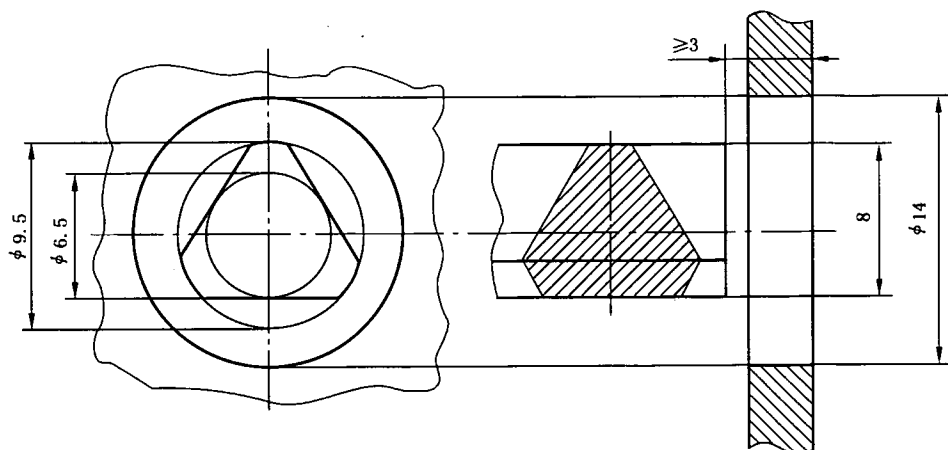


图6 开锁三角钥匙

6.7 证实层门关闭的电气装置

6.7.1 每个层门应设有符合 14.12 要求的电气安全装置,来证实它的关闭位置,从而满足 6.5.2 所提出的要求。

6.7.2 在与轿门联动的水平滑动层门的情况下,如果证实层门锁紧状态的装置是依赖层门的有效关闭,则该装置同时可作为证实层门关闭的装置。

6.7.3 在铰链式层门的情况下,此装置应装于门的关闭边缘处或装在验证层门关闭状态的机械装置上。

6.7.4 在正常使用中,此装置从井道外和轿厢内应是不可接近的,且应防止故意的误用。

6.8 证实多扇滑动门门扇关闭的电气装置

6.8.1 如果滑动门是由数个直接机械连接的门扇组成,允许:

- a) 6.7.1 或 6.7.2 要求的装置装在一个门扇上;
- b) 若仅锁紧一扇门,则应采用钩住重叠式门的其他门扇的关闭方法,使该单一门扇的锁紧能防止其他门扇的打开。

6.8.2 如果滑动门是由数个间接机械连接(如用钢丝绳、皮带或链条)的门扇组成,允许仅锁紧一扇门,其条件是:该门扇的单一锁紧能防止其他门扇的打开,且这些门扇均未装设手柄。未被锁住的其他门扇的关闭位置应由一个符合 14.12 要求的电气安全装置来证实。

6.9 井道中工作的人员被困的风险

如果在井道中工作的人员存在被困的风险,且没有提供离开井道的方法,则应在存在该风险的地方安装报警装置。该报警装置应满足 14.16.2 和 14.16.3 要求。

7 轿厢

7.1 轿厢入口

7.1.1 轿厢入口高度

7.1.1.1 除 7.1.1.2 外,轿厢入口净高度不应小于 2 m。

7.1.1.2 对于在用建筑,轿厢入口的最小净高度可适当减小至建筑物所允许的最大值,但不应小于 1.80 m。当高度小于 2 m 时,轿厢内和层站上应给出适当的警告。

7.1.2 轿厢入口净宽度

轿厢入口净宽度不应小于 0.60 m。

如果轿厢入口宽度超出层门入口宽度,超出部分所面对的井道壁应符合 5.6.2.1.3 无轿门井道壁的要求。

7.2 轿厢净宽度和高度

轿厢净宽度(不考虑扶手的影响)不应小于 0.60 m,轿厢净高度不应小于 2 m。

7.3 轿厢有效面积

7.3.1 对于轿厢的凹进和凸出部分,无论高度是否小于 1 m,还是其是否有单独门保护,在计算轿厢最大有效面积时均应计入。

7.3.2 对于无轿门家用电梯,计算有效面积时,轿厢深度应从轿厢入口边缘处计算。对于有轿门家用电梯,当门关闭时,轿厢入口的任何有效面积也应计入。

7.4 轿顶

7.4.1 轿厢应有一个覆盖整个轿厢区域的坚固轿顶。

7.4.2 机械强度

在轿顶的任何位置上,应能支撑两个人的重量,每个人按 0.20 m×0.20 m 面积上作用 1 000 N 的力计算,应无永久变形。

7.4.3 站立面积

轿顶应有一块不小于 0.12 m² 的站人用净面积,其短边不应小于 0.25 m。

7.4.4 轿顶外侧边缘与井道壁之间水平距离大于 0.30 m 时,轿顶应装设护栏。

7.4.4.1 水平距离应测量至井道壁,井道壁上有宽度或高度小于 0.30 m 的凹坑时,允许在凹坑处有稍大一点的距离,最大凹进不允许超过 80 mm。

7.4.4.2 护栏应满足 GB 7588—2003 中 8.13.3.1~8.13.3.5 要求。

7.4.4.3 如果护栏的部分结构是可以活动的,则应满足下列规定:

- a) 活动部分也应安装在轿顶上,且应防止其活动部分脱落和坠入井道。维修和检查人员应能容易地将护栏设置成工作状态和恢复到所设计的放置位置;
- b) 通过符合 14.12 的电气安全装置证实护栏处在非工作位置和工作位置。仅当其处在工作位置时,轿厢才能从轿顶以检修速度运行,且仅当其处在所设计的非工作位置时,轿厢才能进行正常运行、底坑检修运行及紧急电动运行。

7.4.5 轿顶上的装置

轿顶上应安装下列装置:

- a) 符合 14.17.2 规定的控制装置(如果需检修操作);
- b) 符合 14.15.5 规定的停止装置;
- c) 符合 14.6 规定的电源插座。

7.5 轿壁

7.5.1 除轿厢入口和通风孔外,轿厢的所有围壁都应采用无孔结构。

7.5.2 轿壁应具有如下机械强度:即用 300 N 的力,均匀地分布在 5 cm² 的圆形或方形面积上,从轿厢内向轿厢外方向垂直作用于轿壁的任何位置上,轿壁应:

- a) 无永久变形;
- b) 弹性变形不大于 15 mm。

7.5.3 当采用玻璃轿壁时,应满足下列要求:

7.5.3.1 玻璃轿壁应使用夹层玻璃,应按 GB 7588—2003 表 J1 选用或能承受附录 J 所述的冲击摆试验。

在试验后,轿壁的安全性能应不受影响。

距轿厢地板 1.10 m 高度以下若使用玻璃轿壁,则应在 900 mm±25 mm 高度设置扶手,该扶手应牢固固定,与玻璃无关。

7.5.3.2 玻璃轿壁的固定件,即使在玻璃下沉的情况下,也应保证玻璃不会滑出。

7.5.3.3 玻璃轿壁上应有永久性的标记:

GB/T 21739—2008

- a) 供应商名称或商标;
- b) 玻璃的型式;
- c) 厚度[如:(8+0.76+8)mm]。

7.6 通风

如果轿厢设有轿门,轿厢的通风面积不应小于 0.06 m²。

轿厢上的通风孔不应通过直径 10 mm 的球。

注:在某些环境下,可能需要额外的通风。

7.7 地板表面

在颜色和亮度上轿厢地板表面应与层站地板表面有差别。

7.8 护脚板

7.8.1 每一轿厢地坎下均应装设护脚板,其宽度应等于相应层站入口的整个净宽度。护脚板的垂直部分以下应成斜面向下延伸,斜面与水平面的夹角应不小于 60°,该斜面在水平面上的投影深度不应小于 20 mm。

7.8.2 护脚板的垂直防护高度不应小于 0.75 m,该高度从轿厢地坎(地板面)开始测量。当符合以下条件时,护脚板的垂直高度可减小到开锁区域高度的一半:

- a) 仅能从顶层和底层层站借助于一个与图 6 规定的开锁三角孔相配的钥匙将层门打开;
- b) 在开锁区域外从轿厢内不能打开层门;
- c) 当最大可能的上越程时,护脚板垂直部分的下边沿与顶层层门地坎之间的垂直距离不大于 150 mm;
- d) 底坑深度不大于 0.50 m。

7.8.3 护脚板应能承受垂直作用于其上任何一点均匀分布在 5 cm² 圆形或方形截面上的 300 N 的力,且应:

- 1) 无永久变形;
- 2) 弹性变形不大于 10 mm。

7.9 操纵盘

下列设备应位于轿厢的同一侧轿壁,并应设置在 14.15.1 所规定的区域:

- a) 控制装置(见 14.15.2~14.15.4);
- b) 停止装置(见 14.15.5);
- c) 紧急报警装置(见 14.16);
- d) 对于动力驱动的轿门,还应设有开门按钮。

7.10 扶手

7.10.1 如果轿壁上安装扶手,扶手抓握部分的截面尺寸应在 30 mm~45 mm 之间,且最小圆弧半径为 10 mm。抓握部分与其所固定的轿壁之间的间隙应至少为 35 mm。抓握部分顶边距地板高度应在 900 mm±25 mm 范围内。

7.10.2 如果扶手的位置阻挡了按钮或控制装置,扶手应断开,以便能清楚地看到按钮和控制装置。

7.10.3 如果扶手进入了净入口通道,扶手的凸出末端应封闭且应朝向轿壁,以减小伤害的风险。

7.11 折叠椅

7.11.1 轿厢内可装设折叠椅,无人使用折叠椅时,折叠椅应处在折叠状态。

7.11.2 折叠椅的安装位置应满足下列要求:

- a) 座面距轿厢地板的高度为 500 mm±20 mm;
- b) 使用人员坐在折叠椅上容易抓住扶手。

7.11.3 折叠椅应具有下列特性:

- a) 深度为 300 mm~400 mm 之间;

- b) 宽度为 400 mm~500 mm 之间;
- c) 所支撑的重量不应小于 100 kg。

7.12 照明

- 7.12.1 轿厢应设置永久性的电气照明装置,控制装置上和轿厢地板上的照度均应不小于 50 lx。
- 7.12.2 至少要有两个并联的照明。
- 7.12.3 运行中的家用电梯,轿厢应有连续照明。
- 7.12.4 采用的照明应避免闪烁、反射、混乱的阴影。
- 7.12.5 应有自动再充电的紧急照明电源,在正常照明电源中断的情况下,它能至少供 1 W 灯泡用电 1 h。在正常照明电源一旦发生故障的情况下,应自动接通紧急照明电源。
- 7.12.6 如果 7.12.5 所述的电源同时也供给 14.16 要求的紧急报警装置,其电源应有相应的额定容量。

7.13 轿厢入口安全防护

7.13.1 总则

家用电梯应设置轿门,如果未设置轿门应符合 7.13.3 的要求。

7.13.2 轿门

- 7.13.2.1 轿门应是无孔的水平滑动门、折叠门或铰链门。轿门不应向层站入口方向打开。
- 7.13.2.2 除门运行所需间隙外,轿门关闭后,轿门应将轿厢入口完全封闭,面对轿厢的表面应由连续坚硬平滑的垂直无孔表面构成。
- 7.13.2.3 轿门及其四周设计应尽可能减少由于人员、衣服或其他物件被夹住而造成损坏或伤害的危险。
- 7.13.2.4 从层站应能用钥匙打开轿门。
- 7.13.2.5 如果层门有视窗[见 6.4.8a)],则轿门也应设视窗。若轿门是自动门且当轿厢停在层站平层位置时,轿门保持在开启位置,则轿门可不设视窗。
设置的视窗应满足 6.4.8a) 的要求,当轿厢停在层站平层位置时,层门和轿门的视窗位置应对齐。
- 7.13.2.6 符合 6.4.3、6.4.4、6.4.5 规定。
- 7.13.2.7 轿门处于关闭位置时,应具有这样的机械强度:即用 300 N 的力,沿轿厢内向轿厢外方向垂直作用在门的任何位置,且均匀地分布在 5 cm² 的圆形或方形的面积上时,轿门应能:
 - a) 无永久变形;
 - b) 弹性变形不大于 15 mm;
 - c) 试验期间和试验后,门的安全功能不受影响。

7.13.2.8 验证轿门关闭的电气装置

7.13.2.8.1 如果轿门(或多扇轿门中的任何一扇门)开着,在正常操作情况下,应不能启动电梯或保持电梯继续运行(液压式家用电梯的电气防沉降除外),但可以进行轿厢运行的预备操作。

7.13.2.8.2 每个轿门应设有符合 14.12 要求的电气安全装置,以证实轿门的关闭位置,从而满足 7.13.2.8.1 所提出的要求。

7.13.2.8.3 如果轿门需要上锁,该门锁装置的设计和应操作应采用与层门门锁装置相类似的结构。

7.13.2.9 机械连接的多扇滑动门

7.13.2.9.1 如果滑动门是由数个直接机械连接的门扇组成,允许把 7.13.2.8.2 的装置安装在:

- a) 一个门扇上(对重叠式门为快速门扇);或
- b) 如果门的驱动元件与门扇之间是直接机械连接的,则在门的驱动元件上。

7.13.2.9.2 如果滑动门是由数个间接机械连接(如钢丝绳、皮带或链条)的门扇组成,允许将 7.13.2.8.2 的装置安装在一个门扇上,条件是:

- a) 该门扇不是被驱动的门扇;且

GB/T 21739—2008

b) 被驱动门扇与门的驱动元件是直接机械连接的。

7.13.2.10 对于手动操作的轿门,应仅在轿厢位于开锁区域内时才能从轿厢内打开轿门,且在手柄处打开轿门所需要的力不应超过 40 N。

7.13.2.11 轿门未锁住时,电梯应停止运行且不能启动;

7.13.2.12 动力操纵的水平滑动轿门应满足 GB 7588—2003 中 8.7 有关要求。

7.13.3 如果家用电梯未设置轿门,则应在轿厢内装设保护装置(如:光幕),该保护装置应满足下列要求:

a) 距轿厢地坎外边缘不小于 50 mm 但不大于 75 mm,且与轿厢地坎垂直。

b) 至少在距轿厢地坎 $6\text{ mm} \pm 5\text{ mm}$ 到 1.80 m 高度范围内起作用。如果采用光电感应装置,则用一根直径为 50 mm 的直棒以任何角度插入应能使该装置起作用。

c) 该装置的动作应使供电断开并停止轿厢运行。这应借助于以下方式实现:

1) 采用符合 14.12 的电气安全装置;或

2) 采用至少二套独立的装置。

d) 该装置动作过程中有声觉和视觉信号提醒使用人员。

8 对重和平衡重

8.1 如果对重(或平衡重)由对重块组成,应采取下列措施防止对重块移位:

a) 对重块固定在一个框架内;或

b) 对于金属对重块,则至少要用二根拉杆将对重块固定住。

8.2 装在对重(或平衡重)上的滑轮和(或)链轮应按 13.1.7 设置防护装置。

9 导向系统

9.1 轿厢导向系统

9.1.1 轿厢导向系统应在其整个行程上限制和导向轿厢。在最大工作负载条件下,在轿厢整个行程高度范围内,该系统应确保第 12 章规定的尺寸。

9.1.2 在下列情况下,轿厢导向系统应确保轿厢边缘与水平面的倾斜不能大于 $\pm 10\text{ mm}$:

a) 额定载重量均布在 1/2 轿厢宽度上;和

b) 额定载重量均布在 1/2 轿厢深度上。

9.2 对重/平衡重导向系统

如果家用电梯设置对重(或平衡重),则应在其整个行程上限制和导向对重(或平衡重)。

9.3 制导行程

9.3.1 曳引驱动式家用电梯应满足下列要求:

a) 当对重完全压在缓冲器上时,轿厢导轨的长度应能提供不小于 0.10 m 的进一步的制导行程;

b) 当轿厢完全压在缓冲器上时,对重导轨的长度应能提供不小于 0.10 m 的进一步的制导行程。

9.3.2 非曳引驱动式家用电梯应满足下列要求:

a) 轿厢到达行程(包括越程)上终点时,轿厢导轨的长度应能提供不小于 0.10 m 的进一步的制导行程;

b) 如果装设平衡重,当轿厢完全压在缓冲器上时,平衡重导轨的长度应能提供不小于 0.30 m 的进一步的制导行程,对于液压式家用电梯,平衡重导轨的长度应能提供不小于 0.10 m 的进一步的制导行程。

9.4 导轨

9.4.1 导轨及其接头和附件应足以承受载荷和施加于其上的作用力。

9.4.2 为了保证家用电梯安全运行,导轨还应满足下列要求:

- a) 确保为轿厢和对重(或平衡重)提供导向。
- b) 由于导轨原因,偏差应限制在下列程度之内:
 - 1) 不应发生门意外开锁;
 - 2) 不应影响安全装置的动作;
 - 3) 应不可能发生运动部件与其他部件碰撞。

9.4.3 参照 GB 7588—2003 附录 G 的 G.2、G.3 和 G.4 或根据预期使用,在考虑额定载重量在轿厢内均匀分布的前提下,应限制导轨应力。

注:GB 7588—2003 的附录 G 给出了一种选择导轨的方法。

9.4.4 导轨及附件应由金属材料制成。

10 安全钳和限速器

10.1 安全钳

10.1.1 总则

10.1.1.1 家用电梯的轿厢应设有安全钳,且安全钳宜安装在轿厢的下部。安全钳应能使载有额定载重量以限速器动作速度下行的轿厢制停并保持停止状态,还应考虑有关的冲击载荷。

下列二种情况可不设置安全钳:

- a) 装设破裂阀或节流阀的直接作用式液压式家用电梯(见 13.8.7.5 和 13.8.7.6);
- b) 由装设安全螺母(见 13.7)的自锁式旋转螺杆或螺母驱动轿厢运行的家用电梯。

10.1.1.2 当设置安全钳时,安全钳动作后用于操纵安全钳的绳、链或其他机械装置的张力减小不应释放安全钳,轿厢下行也不应释放安全钳。

10.1.1.3 安全钳应能使载有额定载重量以额定速度下行的轿厢制停,制动距离(自安全钳啮合之处起)应不大于 150 mm。

10.1.1.4 安全钳应安全地夹持在导轨或与导轨等同的部件上。

10.1.1.5 安全钳的受力部件应由金属材料制成。

10.1.1.6 因安全钳的动作而引起的轿厢倾斜不应大于 5°。

10.1.1.7 若轿厢装有数套安全钳,则应全部是渐进式。

10.1.2 触发

10.1.2.1 安全钳应由限速器机械式触发。

10.1.2.2 仅间接作用式液压式家用电梯,安全钳可由独立于悬挂装置的安全绳或由悬挂绳(链)的松弛或断裂触发。当安全钳动作由悬挂机构断裂触发或由安全绳触发时,应假设安全钳是在速度达到相应限速器的动作速度时动作。

10.1.2.3 安全钳动作时由触发机构施加的张力应满足 10.2.1.4 规定。

10.1.2.4 如果限速器由主悬挂链或绳驱动,由悬挂装置断裂或松弛来操纵的机械装置也应触发安全钳。

10.1.3 释放

安全钳动作后,应由胜任人员才能释放。

安全钳的释放应仅靠提升轿厢来实现。安全钳释放后应保持工作状态,以便进一步使用。

10.1.4 可接近性

安全钳应便于检查和测试。

10.1.5 电气检查

当安全钳动作时,一个符合 14.12 且由安全钳操纵的电气安全装置应立即使家用电梯制停且不应再启动。

GB/T 21739—2008

10.1.6 对重或平衡重安全钳(如果有)

对重或平衡重安全钳(如果有)应仅在其下行时动作,且即使在悬挂装置断裂的情况下安全钳也应制停对重或平衡重并使其保持停止状态。

安全钳的动作应可由下列一种方式触发:

- a) 限速器达到其动作速度时触发;
- b) 由悬挂装置断裂或由安全绳触发。

10.2 限速器

10.2.1 总则

10.2.1.1 通过符合 14.12 的电气安全装置,最迟在达到限速器动作速度时,限速器或其他装置应使家用电梯驱动主机停止。

10.2.1.2 如果安全钳释放(见 10.1.3)后,限速器未能自动复位,则在限速器未复位时,符合 14.12 规定的电气安全装置应防止家用电梯启动。

10.2.1.3 通过符合 14.12 的电气安全装置,限速器绳的断裂或过分伸长应使家用电梯停止运行。

10.2.1.4 当限速器触发安全钳时,由限速器产生的限速器绳的张力应至少为下列两值的较大者:

- a) 提拉安全钳起作用所需力的两倍;
- b) 300 N。

10.2.1.5 限速器应在轿厢速度大于等于额定速度的 115%且小于 0.63 m/s 时动作。

10.2.2 限速器绳和安全绳

10.2.2.1 钢丝绳的最小破断载荷相对于下列力的安全系数应至少为 8:

- a) 限速器动作时,在限速器绳上产生张力。对于摩擦型限速器,摩擦系数 μ_{\max} 取 0.2;
- b) 安全绳提拉安全钳或夹紧装置所需的力。

10.2.2.2 钢丝绳的公称直径应至少为 6 mm。

10.2.2.3 限速器绳轮的节圆直径与绳公称直径的比值应至少为 25。

10.2.3 旋转监控装置

10.2.3.1 如果限速器借助于轮与井道内固定部件(如:导轨、齿条等)之间的摩擦来驱动,在运行期间,控制系统应包括监控限速器驱动装置的电路。如果限速器轮旋转停止,则应使轿厢制停,且不能再启动。

在每一次正常运行期间,应至少检查一次是否运转正常。

10.2.3.2 通过摩擦传递到旋转装置的力应至少为动作安全钳所需力的两倍。

11 缓冲器

11.1 底部缓冲器

11.1.1 在轿厢和对重下面应设置缓冲器,自锁式螺杆螺母驱动的家用电梯除外。

11.1.2 对于液压式家用电梯,应满足下列要求:

- a) 当缓冲器完全压缩时,柱塞应不触及缸筒的底座,本要求不适用于保证再同步的装置;
- b) 当棘爪装置的缓冲装置用来限制轿厢在底部的行程时,可不设置底部缓冲器,但仍要求有缓冲器支座,除非棘爪装置的固定支撑座安装在轿厢导轨上,且当棘爪缩回时轿厢不能通过支撑座。

11.2 顶部缓冲器

11.2.1 对于下列驱动方式的家用电梯,顶部应设置缓冲器以限制轿厢的上行越程:

- a) 无自限行程的链和链轮;
- b) 钢丝绳卷筒;
- c) 齿轮齿条;

- d) 螺母螺杆;
- e) 液压驱动。

11.2.2 对于液压式家用电梯,如果轿厢的上越程限制由油缸内的停止装置或由固定在油缸外部的停止装置来实现,则可不装设顶部缓冲器。

12 轿厢与面对轿厢入口井道壁之间及部件之间的间距

12.1 轿厢与面对轿厢入口井道壁之间

12.1.1 对于有轿门的家用电梯,轿厢与面对轿厢入口井道壁应满足下列要求:

12.1.1.1 井道内表面与轿厢地坎、轿厢门框架或滑动门的最近门口边缘的水平距离不应大于0.15 m。

12.1.1.2 轿厢地坎与层门地坎的水平距离不应小于10 mm,但是:

- a) 对于动力操纵的轿门,不应大于35 mm;
- b) 对于手动轿门,不应大于25 mm。

12.1.1.3 轿门与关闭后层门的水平距离,或各门之间在整个正常操作期间的通行距离,不应大于0.12 m。

12.1.1.4 如果家用电梯使用了铰链式层门和折叠式轿门,则在关闭后门之间的任何间隙内都应不能放下一个直径为150 mm的球。见图7。

单位为毫米

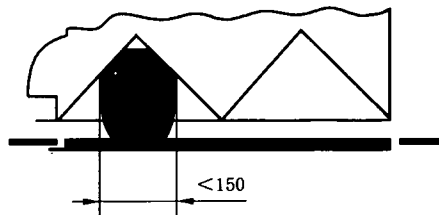


图7 铰链层门和折叠轿门的间隙

12.1.2 对于无轿门的家用电梯,轿厢与面对轿厢入口井道壁应满足下列要求:

12.1.2.1 井道内表面与轿厢地坎和入口框架立柱之间的水平距离应在10 mm~20 mm范围内。

12.1.2.2 如果轿厢入口高度小于2.50 m,井道内表面与轿厢入口的框架上梁之间的水平距离应在10 mm~70 mm范围内。此间距不允许在轿厢入口采用活动装置来满足。

12.2 部件之间

12.2.1 除操纵装置与对应的被操纵装置外,运行部件和固定部件之间应有不小于20 mm的水平运行间隙。

12.2.2 轿厢与对重(或平衡重)之间应有不小于50 mm的水平间距。

13 驱动系统

13.1 一般要求

13.1.1 驱动系统应符合13.4至13.8中的任一种。

13.1.2 所有类型的驱动系统,除液压驱动外,在两个运行方向上均应提供动力。

13.1.3 应在充分考虑磨损后,保证用于齿轮传动装置的设计安全系数,计算家用电梯的设计寿命。

13.1.4 除非与其轴或驱动装置形成一个整体部分,每个驱动轮、绳卷筒、直齿轮、蜗轮和蜗杆及制动轮鼓应采用下列方法中的一种安装在其轴或其他驱动装置上:

- a) 槽(嵌入)键;

GB/T 21739—2008

- b) 花键;
- c) 销;
- d) 可使用的其他方法,但应达到上述 a)、b) 或 c)同等安全程度。

应采用无孔材料防护齿轮传动装置。

13.1.5 如果采用链条或皮带中间传动,则应满足下列条件:

- a) 驱动输出装置应是自锁型或制动器设在链条或皮带中间传动的承载侧;
- b) 至少采用二根链条或皮带;
- c) 如果驱动系统采用二根链条或皮带中间传动,应采用符合 14.12 电气安全装置监控中间链条/皮带,在任一链条/皮带非正常相对伸长或断裂的情况下,应断开电机和制动器的供电。

13.1.6 悬挂绳系统或悬挂链系统,应满足以下条件:

除曳引驱动式家用电梯外,悬挂绳系统或悬挂链系统应包括下述装置:在绳或链松弛的情况下,该装置应操作一个符合 14.12 的电气安全装置,断开电机和制动器的供电,且在绳或链再次正确张紧前防止轿厢运行。

13.1.7 对曳引轮、滑轮和驱动链轮采取的防护

13.1.7.1 对于曳引轮、滑轮、链轮和驱动链轮,应设置防护装置以防止:

- a) 人身伤害;
- b) 当松弛时,绳(链)脱离滑轮(链轮);
- c) 异物进入绳(链)和滑轮(链轮)之间。

13.1.7.2 该装置应设置成旋转部分是可见的,且不应妨碍检查和维保操作。如果是网孔型的,则网孔应符合 GB 12265.1—1997 表 4 规定。

仅在下列情况下,才允许拆除该装置:

- a) 更换绳或链时;
- b) 更换滑轮或链轮时。

13.1.8 速度

13.1.8.1 对于曳引式家用电梯,当电源为额定频率,电动机施以额定电压时,电梯轿厢在半载,向下运行至行程中段(除去加速和减速段)时的速度,不应大于额定速度的 105%,不宜小于额定速度的 92%。

13.1.8.2 除曳引式家用电梯外,当电源为额定频率,电动机施以额定电压时,空轿厢上行的速度,不应大于额定上行速度的 105%,载有额定载荷的轿厢下行速度,不应大于额定下行速度的 108%。对于液压式家用电梯,此二种情况下的速度均与液压油正常温度有关。

13.2 制动系统

13.2.1 总则

除符合 13.8 液压式家用电梯外,应设置机-电摩擦式制动器。

制动系统应平稳地制停载有 125%额定载重量的轿厢,并保持其在停止位置,且轿厢的减速度不应超过 $1g_n$ 。

制动器应机械施力而电气打开。除非同时给家用电梯的电机供电,否则在正常的操作下制动器不应被释放。

13.2.2 机-电式制动器

制动器衬垫应采用不易燃、自灭型的材料制成,且应可靠固定,即使在正常磨损情况下不应减弱其连接固定。当断开驱动电机的供电时,剩磁不应阻止制动器制动。

13.2.2.1 所有参与向制动轮(或盘)施加制动力的制动器机械部件应分两组装设。如果一组部件不起作用,应仍有足够的制动力使载有额定载荷以额定速度下行的轿厢减速下行。

电磁线圈的铁心被视为机械部件,而线圈不视为机械部件。

13.2.2.2 能够用手释放的制动器应需持续力保持制动器打开。

13.2.2.3 如果用弹簧给制动闸瓦施力,该弹簧应是带导向的压缩弹簧。

13.2.2.4 被制动部件应以机械方式与曳引轮或卷筒、驱动链轮、驱动齿轮、螺母或螺杆直接刚性连接,除非终端驱动装置是自锁型驱动系统。

13.2.2.5 切断制动器电流,至少应用二个独立的电气装置来实现,不论这些装置与用来切断家用电梯驱动主机电流的电气装置是否为一体。

当家用电梯停止时,如果其中一个接触器的主触点未打开,最迟到下一次运行方向改变时,应防止电梯再运行。

13.2.2.6 当家用电梯的电动机有可能起发电机作用时,应防止该电动机向操纵制动器的电气装置馈电。

13.2.2.7 断开制动器的释放电路后,家用电梯应无附加延迟地被有效制动。

注:使用二极管或电容器与制动器线圈两端直接连接不能看作延时装置。

13.2.3 平层准确度

在预期的使用条件下:

- a) 平层准确度应在 ± 10 mm 之间;
- b) 再平层动作区域应在 ± 20 mm 之间。

13.3 紧急操作

13.3.1 家用电梯应设置便于救援人员接近的紧急操作装置,在各种情况下,均能实现紧急救援。未经授权的人员应不能接近该装置。

13.3.2 对于可拆卸的手动紧急操作装置,应设置一个符合 14.12 的电气安全装置最迟在该装置装上电梯驱动主机时动作。

13.3.3 移动轿厢到最近可打开门的层站不应超过 10 min。

13.3.4 当通过手动操作实现紧急操作时,在紧急操作情况下,应可能使轿厢有控制地运行。该紧急操作应仅能由胜任人员从井道外操作,轿厢应在完全控制之下运行。

13.3.5 液压式家用电梯的紧急操作应符合 13.8.10。

13.3.6 可采用一个备用电源或装置用于该操作。备用电源应能使载有任何允许载荷的轿厢到达层站。

13.3.7 如果向上移动装有额定载重量的轿厢所需的操作力大于 400 N,在井道外应设置符合 14.17.3 规定的紧急电动运行的电气操作装置。

13.3.8 应设置符合 16.2.2.2 的标识来说明轿厢运行方向。

13.4 齿轮和齿条驱动的附加要求

13.4.1 总则

应借助于一台或多台电机驱动,并通过一个或多个与齿条啮合的齿轮支撑、提升和降低轿厢。

应采取措施防止异物进入啮合的驱动齿轮或安全齿轮与齿条之间。

13.4.2 载荷分配

多个驱动齿轮与齿条啮合时,应设置一种自动调节装置,在各个驱动齿轮间有效地分配负载,或驱动系统的设计能适应所有正常情况下的齿轮之间的载荷分配。

13.4.3 齿轮

13.4.3.1 驱动齿轮轮齿弯曲疲劳强度最小安全系数应为 2。每个齿轮接触疲劳强度最小安全系数应为 1.5。在驱动齿轮及其相关部件设计寿命期间可能出现动载、磨损和疲劳之后,也应保证用于驱动齿轮设计的安全系数值。

13.4.3.2 应避免轮齿根切。

13.4.3.3 依照 13.1.3 和 13.1.4,齿轮应无滑动和磨损地固定在输出轴上。

GB/T 21739—2008

13.4.4 齿条

13.4.4.1 齿条应被可靠地固定。齿条的联接处应正确地校直,以防止不正确的啮合或齿的损坏。

13.4.4.2 齿条应采用与其相啮合齿轮相匹配的摩擦特性的材料制成,且应依照 GB/T 3480—1997 有关轮齿强度和点蚀要求来设计。如果齿条承受压力载荷,最小弯曲安全系数应为 3。

考虑最大磨损后,齿条齿静强度最小安全系数应为 2。

13.4.5 齿轮与齿条的啮合

13.4.5.1 应采取措施保持在任何载荷条件下齿条与每个驱动齿轮和安全装置齿轮正确啮合,该措施不应依靠轿厢导轨。

齿轮与齿条正确啮合应是齿轮的节圆与齿条的节线相切,齿轮节圆与齿条节线的偏离量不应大于模数的 1/3。

13.4.5.2 当 13.4.5.1 方法失效时,应有措施保证齿轮节圆与齿条节线的偏离量不应大于模数的 2/3。

13.4.5.3 应采取措施保证齿条全宽度与齿轮轮齿节圆齿廓相啮合。

13.4.5.4 当 13.4.5.3 方法失效时,应有措施保证至少 90% 齿条宽度与齿轮轮齿节圆齿廓相啮合。

13.4.5.5 齿轮齿和齿条齿应在啮合面相互平行,允许偏差为 $\pm 0.5^\circ$ 。

13.5 卷筒与链轮驱动的附加要求

允许下列两种驱动方法:

- a) 采用卷筒和绳;或
- b) 采用链轮和链。

13.5.1 绳和链

13.5.1.1 轿厢和平衡重应悬挂在钢丝绳、平行联接的钢质链或滚子链上。

13.5.1.2 钢丝绳应符合下列要求:

- a) 钢丝绳的公称直径应至少为 6 mm;
- b) 其他特性应符合 GB 8903—2005 的有关要求。

13.5.1.3 链条应符合 GB/T 1243—2006 的要求。

13.5.1.4 悬挂绳或链的最小安全系数应:绳为 12,链为 10。

安全系数是指装有额定载重量的轿厢停靠在最低层站时,一根钢丝绳(链条)的最小破断负荷(N)与该根钢丝绳(链条)所受的最大力(N)之间的比值。

13.5.1.5 悬挂绳或链的根数应至少为 2。每根绳(或链)之间应相互独立。

13.5.2 悬挂绳或链的端接装置

13.5.2.1 悬挂绳或链条与端接装置之间的联接应至少能承受钢丝绳或链条最小破断负荷的 80%。

13.5.2.2 钢丝绳的绳端应采用符合 GB 7588—2003 中 9.2.3.1 的装置将其固定在轿厢、对重(平衡重)或系结钢丝绳固定部件的悬挂部位上。

13.5.2.3 钢丝绳在卷筒上的固定,应采用带楔块的压紧装置,或至少用两个绳夹或具有同等安全的其他装置,将其固定在卷筒上。

13.5.2.4 每根链条的端部应采用合适的端接装置固定在轿厢、对重(平衡重)或系结链条固定部件的悬挂部位上。

13.5.3 滑轮、卷筒和驱动链轮

13.5.3.1 不考虑绳的股数,滑轮或卷筒的节圆直径与悬挂绳公称直径的比值应至少为 25。

13.5.3.2 卷筒应被加工成螺旋状绳槽,且绳槽应与所用的绳相匹配。卷筒上应仅绕一层钢丝绳。当轿厢停止在完全压缩的缓冲停止装置上时,在绳槽中应至少还剩有一圈半的钢丝绳。钢丝绳相对于绳槽的偏离角(放绳角)不应大于 4° 。

13.5.3.3 所有的驱动链轮应由金属制成且应至少有 16 个机加工齿。应至少有 8 个轮齿同时啮合。

最小啮合角度应为 140°。

13.5.3.4 应提供措施避免由于链条的啮合错误或松弛而卡住,并且应防止链条脱离链轮或顶在驱动链轮的齿上。

应设置防护装置防止驱动链轮和链条之间或链条和任何其他部件之间夹住的危险。

13.5.4 绳或链之间的负载分布

13.5.4.1 应至少在悬挂绳或链的一端设置一种自动调整装置,均衡各绳或链的张力。

13.5.4.2 为了链条与驱动链轮的啮合,固定在轿厢和平衡重的链条端部均应设置调整装置。

13.5.4.3 如果多个换向链轮同轴,则各链轮应能单独旋转。

13.5.4.4 如果弹簧用来均衡张力,则弹簧应在压缩状态下工作。

13.5.4.5 调节钢丝绳或链条长度的装置在调节后,不应自行松动。

13.6 钢丝绳曳引驱动的附加要求

13.6.1 轿厢和对重应悬挂在钢丝绳上。

13.6.2 悬挂钢丝绳应满足 13.5.1.2、13.5.1.4、13.5.1.5 规定。

13.6.3 钢丝绳端接装置应满足 13.5.2 有关规定。

13.6.4 不考虑绳的股数,曳引轮节圆直径与悬挂绳公称直径的比值应至少为 25。

13.6.5 钢丝绳之间的负载分布应满足 13.5.4 的要求。另外,如果轿厢悬挂在两根钢丝绳上,则应设有一个符合 14.12 规定的电气安全装置,在一根钢丝绳发生异常相对伸长时应使家用电梯停止运行。

13.6.6 钢丝绳曳引应满足以下三个条件:

- a) 轿厢装载至 125% 额定载重量的情况下应保持平层状态不打滑;
- b) 应保证在任何紧急制动的状态下,不管轿厢内是空载还是满载,其减速度的值不能超过缓冲器作用时减速度的值;
- c) 当对重在缓冲器上而曳引机按电梯上行方向旋转时,应不能提升空载轿厢。

计算方法可参见 GB 7588—2003 附录 M。

13.6.7 上行超速保护设置

上行超速保护应符合 GB 7588—2003 中 9.10 要求。

13.7 螺杆和螺母驱动的附加要求

13.7.1 防止轿厢自由坠落和超速下降的措施

13.7.1.1 应按照表 3 提供防护措施,以防止轿厢:

- a) 自由坠落;或
- b) 超速下降。

表 3 防止轿厢自由坠落和超速度下降的措施组合

自由坠落	超速下降
安全螺母 (13.7.1.4)	由符合 10.2 的限速器触发符合 13.7.1.3 的安全制停装置;或自锁型螺杆和螺母系统

对于其他防护装置,仅当达到不低于表 3 同等安全程度时,才能采用。

13.7.1.2 自锁型螺杆和螺母系统

自锁型螺杆和螺母系统的摩擦系数计算值应不大于 0.06。

注:上述数值基于摩擦系数 0.075 和安全系数 1.25。

13.7.1.3 安全制停装置

当 13.7.1.1 要求设置安全制停装置时,该装置应满足下列条件:

13.7.1.3.1 总则

安全制停装置应仅在下行时动作,且在载有额定载重量的轿厢以限速器动作速度运行的情况下,能

GB/T 21739—2008

够停止螺杆和螺母之间的相对转动并保持停止状态。

13.7.1.3.2 类型

安全制停装置应是渐进式。

13.7.1.3.3 触发

13.7.1.3.3.1 安全制停装置的触发应采用符合 13.7.1.1 的方法。

13.7.1.3.3.2 安全制停装置不应由电力、液压或气动操作的装置触发。

13.7.1.3.4 减速度

当轿厢载有额定载重量以 10.2.1.5 规定的动作速度下降时,平均减速度应在 $0.2 g_n \sim 1.0 g_n$ 之间。

13.7.1.3.5 释放

13.7.1.3.5.1 安全制停装置的释放应只能靠提升轿厢来实现。

13.7.1.3.5.2 在安全制停装置释放后,它应处在正常工作状态。

13.7.1.3.6 封记

如果安全制停装置是可调节的,则其调定后应加封记,该封记表面应涂成红色,且不易脱落。

13.7.1.3.7 轿厢地板的倾斜

当安全制停装置动作时,轿厢空载或载有均匀分布额定载重量的地板与其正常位置的倾斜不应超过 5%。

13.7.1.3.8 电气检查

当安全制停装置动作时,如果轿厢正在下行,一个符合 14.12 的电气装置应立即使主机停止且防止启动。

13.7.1.3.9 安全制停装置被视为安全部件,应按照附录 C 进行验证。

13.7.1.4 安全螺母

应设置正常运行时非承载的安全螺母,在驱动螺母失效的情况下,承受载荷和操作符合 14.12 的电气安全装置,以达到 10.1 所规定的同等安全程度。当驱动螺母失效时,电气安全装置应动作,切断电动机和制动器电源。

应考虑防护电气安全装置不受污染和振动影响。

当 13.7.1.1 要求设置安全螺母时,安全螺母应按照 13.7.2.3.3.2 规定进行设计。

13.7.2 轿厢的驱动

13.7.2.1 总则

- a) 仅允许直接作用式驱动;
- b) 如果使用几个螺杆和螺母,应考虑可能发生的负载和运行不均衡现象。

13.7.2.2 螺杆

13.7.2.2.1 应采用可靠的机械方法防止多段组成的螺杆之间的相互分离。

13.7.2.2.2 螺杆的计算

13.7.2.2.2.1 拉伸安全系数

受拉伸载荷的螺杆及其接头的设计应满足:在由轿厢和主机所施加的最大载荷和扭矩的作用下,保证最小安全系数为 5。

13.7.2.2.2.2 弯曲安全系数

受压载荷的螺杆及其接头的设计应满足:当由轿厢及最大载荷所施加的所有作用力作用在螺杆最大长度上时,保证抗弯曲最小安全系数为 3。

13.7.2.3 安全螺母与承载螺母

13.7.2.3.1 承载螺母材料应比所匹配的螺杆材料的硬度低。

13.7.2.3.2 应能检查和确定承载螺母的磨损情况。

13.7.2.3.3 承载螺母和安全螺母安全系数

13.7.2.3.3.1 承载螺母的设计应满足:在设计允许的最大磨损状态下及在最大载荷和扭矩作用下,保证最小安全系数为 5。

13.7.2.3.3.2 安全螺母及其与承载螺母的连接件的设计应满足:在最大载荷和扭矩以及包括因承载螺母断裂而引起的动态作用力的作用下,保证最小安全系数为 5。

13.7.2.4 轿厢与螺母的联接

13.7.2.4.1 如果家用电梯有压载作用于螺杆,轿厢与螺母之间应是挠性联接。

13.7.2.4.2 承载螺母机械装置应设计成:在正常使用期间,通过可靠机械方法防止轿厢与该机构分离。

13.8 液压驱动的附加要求

13.8.1 总则

13.8.1.1 允许采用下列二种作用型式:

- a) 直接作用;
- b) 间接作用。

13.8.1.2 如果使用多个液压缸提升轿厢,则这些液压缸管路应相互连接以保证压力的均衡。

13.8.1.3 对于间接作用式,悬挂绳(或链)应符合 13.5.1、13.5.2、13.5.3 和 13.5.4 有关规定。

13.8.2 液压缸

13.8.2.1 缸筒和柱塞的计算

13.8.2.1.1 压力计算

缸筒和柱塞的设计应满足:在由满载压力的 2.3 倍形成的力的作用下,相对于材料屈服强度 $R_{p0.2}$ 的安全系数至少为 1.7。

对于采用液压同步装置的套筒缸部件的计算,用因液压同步装置的作用所产生的最大压力代替满载压力。

注:应考虑在液压同步机构安装期间因调整不当可能产生的非正常高压现象。

在进行壁厚计算时,对于缸筒壁和缸筒基座,其计算值应至少增加 1.0 mm,对于单个液压缸或多级式液压缸的空心柱塞壁,计算值应至少增加 0.5 mm。

应依照 GB 21240—2007 附录 K 进行计算。

13.8.2.1.2 弯曲计算

承受压力作用的液压缸的设计应满足下列要求:

- a) 在液压缸全部伸出且承受由满载压力 1.4 倍形成的力作用时,应保证抗弯安全系数至少为 2;
- b) 应依照 GB 21240—2007 附录 K 进行计算。

13.8.2.1.3 拉伸应力计算

液压缸在拉伸载荷作用下的设计应满足:在由满载压力 1.4 倍形成的力的作用下,对于材料屈服强度 $R_{p0.2}$ 的安全系数应至少为 2。

13.8.2.2 柱塞行程的限制

应采取措施在柱塞行程末端使其停止。

停止的设计应使轿厢的平均减速度不应超过 $1g_n$,并且如果是间接作用式的家用电梯,该减速度不应导致绳或链的松弛。

13.8.2.3 保护措施

13.8.2.3.1 如果液压缸延伸至地下,则应安装在保护套管中。如果延伸入其他空间,则应给予适当的保护。保护装置的设计应防止液压缸锈蚀,并易被检验。以下部件也应给予同样的保护:

- a) 破裂阀/节流阀;
- b) 连接破裂阀(节流阀)与缸筒的硬管;

GB/T 21739—2008

c) 破裂阀(节流阀)之间互相连接的硬管。

13.8.2.3.2 自油缸顶部泄漏或刮下来的油液应予以收集。

13.8.2.3.3 液压缸应具有放气装置。

13.8.3 轿厢与柱塞(缸筒)的连接

13.8.3.1 对于直接作用式家用电梯,轿厢与柱塞(油缸)之间应采用挠性连接。

13.8.3.2 轿厢与柱塞(油缸)之间的连接件,应能承受柱塞(缸筒)的重量和附加的动载荷。连接方式应可靠。

13.8.3.3 如果柱塞由多节组成,节与节间的连接件应能承受所悬挂的柱塞节的重量和附加的动力载荷。

13.8.3.4 对于间接作用式家用电梯,柱塞(缸筒)的端部应设置导向装置。

对于拉伸作用的液压缸,如果拉伸布置能防止柱塞承受弯曲力的作用,则可不要液压缸端部设置导向装置。

13.8.3.5 对于间接作用式家用电梯,其柱塞(缸筒)端部导向装置的任何部件不应进入轿顶的垂直投影区域内。

13.8.4 多级式液压缸

对于多级式液压缸,应满足下列附加要求:

13.8.4.1 在相继的多级式柱塞缸节之间应装有限位停止装置,防止柱塞脱离其相应的缸筒。

13.8.4.2 不具备外部导向的多级式液压缸的每一节的支撑长度应至少等于相应的柱塞直径的2倍。

13.8.4.3 多级式液压缸应具有机械的或液压的同步机构。

13.8.4.4 当使用钢丝绳或链条作为同步机构时,应满足下列要求:

a) 应至少采用二根独立的钢丝绳或链。

b) 应对滑轮和链轮进行防护。

c) 安全系数应至少为:钢丝绳 12,链条 10。

安全系数为每根钢丝绳(或链条)的最小破断载荷(N)与其所承受的最大力之间的比值。对于最大受力的计算,应考虑下列因素:

1) 由满载压力形成的作用力;

2) 钢丝绳(或链条)的根数。

d) 当同步机构失效时,应有一个装置防止轿厢下行运行速度超过额定下行速度 v_d 再加上 0.15 m/s 。

13.8.5 管路

13.8.5.1 总则

承受压力的管路和附件(管接头、阀等),如同所有液压系统部件一样,应与所使用的液压油相适应。

在设计和安装上应避免由于紧固、扭转或振动产生任何非正常应力。

防止损坏,尤其是由于机械上的原因。

管路和附件应妥善固定便于检验。

当管路(不论硬管或软管)穿过墙或地面时,应使用套管保护。套管的尺寸应能够在必要时拆卸管路,以便进行检修,且套管内不应有任何的连接接头。

13.8.5.2 硬管

液压缸和单向阀或下行方向阀之间的硬管和附件的设计应满足:在2.3倍满载压力的作用力下,保证相对于材料屈服强度 $R_{p0.2}$ 的安全系数至少为1.7。

在进行壁厚计算时,对于液压缸与破裂阀之间的连接管(如果有),其计算值应至少增加 1.0 mm ,对其他硬管,其计算值应至少增加 0.5 mm 。

应按 GB 21240—2007 附录 K1.1 进行计算。

当使用超过 2 级和液压同步机构的多级式液压缸时,在计算破裂阀与单向阀或下行方向阀之间的硬管和附件时,应考虑附加 1.3 的安全系数。

如果在液压缸与破裂阀之间有管路和附件,其计算时所用的压力应与液压缸计算时的相同。

13.8.5.3 软管

在选用液压缸和单向阀或下行方向阀之间的软管时,其破裂压力应至少为满载压力的 8 倍。

液压缸和单向阀或下行方向阀之间的软管和接头应能承受 5 倍的满载压力而不损坏,该试验由软管组装的生产商进行。

软管上应永久性标记以下事项:

- a) 制造商名称或商标;
- b) 试验压力;
- c) 最小弯曲半径;
- d) 试验日期。

软管固定时,其弯曲半径应不小于制造商标明的弯曲半径。

13.8.6 停止驱动主机及检查其停止状态

13.8.6.1 驱动主机由一个符合 14.12 要求的电气安全装置的动作制停,其控制过程如下:

a) 向上运行

对于上行运行的液压式家用电梯:

- 1) 电动机的电源应至少由两个独立的接触器切断,这两个接触器的主触点应串联于电动机供电回路中;或
- 2) 电动机的电源由一个接触器切断,且分流阀(见 13.8.7.4.2)的供电回路应至少由两个串联于该阀供电回路中的独立的电气装置来切断。

b) 向下运行

对于下行运行,下行方向阀的供电电路应:

- 1) 至少由二个独立的串联连接的电气装置来断开;或
- 2) 直接由电气安全装置来断开,条件是与该电气安全装置的电气容量相匹配。

13.8.6.2 当家用电梯停止时,若其中某一个接触器的主触点没有打开或某一个电气装置没有断开,最迟到下一次运行方向改变时,应防止轿厢再运行。

13.8.7 液压控制和安全装置

13.8.7.1 截止阀

液压系统应设置截止阀。它应安装在连接液压缸与单向阀和下行阀之间的回路上。

13.8.7.2 单向阀

液压系统应设置单向阀。它应安装在液压泵与截止阀之间的回路上。

当动力产生的压力降低至最低工作压力以下时,单向阀应能够将载有最高静态载荷的家用电梯保持在井道内的任意位置上。

应由来自液压缸的液体压力的作用来关闭单向阀,并至少由一个导向压缩弹簧和(或)重力的作用来实现关闭。

13.8.7.3 溢流阀

13.8.7.3.1 液压系统应设置溢流阀。溢流阀应连接到液压泵和单向阀之间的油路上,溢流阀溢出的油应回到油箱。

13.8.7.3.2 溢流阀应调节到系统压力不超过满载压力的 140%。

13.8.7.3.3 如果由于较高的内部损耗(接头损耗、摩擦),则溢流阀可设置一个较大的值但不能超过满载压力的 170%。

在这种情况下,对于液压设备(包括液压缸)的计算,应采用一个虚拟的满载压力值,该值为:所设定

GB/T 21739—2008

的压力值除以 1.4。

在进行压弯计算时,过压系数 1.4 应由调高的溢流阀实际压力设定值的系数代替。

13.8.7.4 方向阀

13.8.7.4.1 下行方向阀

下行方向阀应由电气控制保持开启。下行方向阀的关闭应由来自液压缸的液体压力作用,并至少由一个导向压缩弹簧的作用来实现关闭。

13.8.7.4.2 上行方向阀

如果驱动主机的制停是由 13.8.6.1a)2)所述方法实现,则仅分流阀用于此目的。分流阀应由电气装置关闭。分流阀的打开应由来自液压缸的液体压力作用以及至少每阀由一个导向压缩弹簧来实现。

13.8.7.5 破裂阀

13.8.7.5.1 破裂阀直接安装在液压缸出口位置,其连接应满足下列方式之一:

- a) 与液压缸成为一个整体。
- b) 直接与液压缸法兰刚性连接。
- c) 布置在液压缸附近,用短硬管与液压缸相连,可采用焊接、法兰连接或螺纹连接。
- d) 用螺纹直接与液压缸连接。破裂阀端部应设置带螺纹的凸肩。凸肩应与液压缸对接。

其他类型的连接(如:压接或扩口式连接)不允许在液压缸和破裂阀之间使用。

13.8.7.5.2 破裂阀应能使载有额定载重量下行的轿厢停止且保持停止状态。最迟在轿厢速度达到额定下行速度 v_d 再加上 0.15 m/s 时,破裂阀应动作。

13.8.7.5.3 破裂阀应按液压缸的有关要求计算。

13.8.7.6 节流阀

13.8.7.6.1 节流阀直接安装在液压缸出口位置,其连接应满足下列方式之一:

- a) 与液压缸成为一个整体。
- b) 直接与液压缸法兰刚性连接。
- c) 布置在液压缸附近,用短硬管与液压缸相连,可采用焊接、法兰连接或螺纹连接。
- d) 用螺纹直接与液压缸连接。节流阀端部应设置带螺纹的凸肩。凸肩应与液压缸对接。

其他类型的连接(如:压接或扩口式连接)不允许在液压缸和节流阀之间使用。

13.8.7.6.2 在液压系统泄漏的情况下,节流阀应防止载有额定载重量的轿厢下行时速度超过其下行额定速度 v_d 再加上 0.15 m/s。

13.8.7.7 滤油器

油箱和液压泵之间的回路中以及截止阀和下行方向阀之间的回路中,应安装滤油器或类似装置。截止阀和下行方向阀之间的滤油器或类似装置应是可接近的,以便进行检查和维护。

13.8.8 压力检查

应设置压力表。它应连接在单向阀或下行方向阀与截止阀之间的回路中。

在主回路与压力表的接头之间应设置压力表关闭阀。

联接接口宜为 M20×1.5 或 G 1/2" 的内螺纹。

13.8.9 油箱

油箱的设计和构造应符合下列规定:

- a) 易于检查油箱中液体液面高度;
- b) 易于注油和排油。

13.8.10 紧急操作

13.8.10.1 向下移动轿厢

应设置手动操作的紧急下降阀,即使在失电的情况下,允许使用该阀使轿厢下行到乘客能离开轿厢的位置。紧急下降阀应设置在井道外。

轿厢的速度不应超过 0.15 m/s。

该阀的操作需要持续手动操作。

该阀的操作应防止产生误动作的可能性。

对于间接作用的家用电梯,可能发生绳或链松弛的情况,手动操作该阀不应由于柱塞的下降而导致绳或链的松弛。

13.8.10.2 向上移动轿厢

对于轿厢装有安全钳或夹紧装置的家用电梯,应永久性地安装手动泵,以便能够向上移动轿厢。

手动泵应连接在单向阀或下行方向阀与截止阀之间的回路中。

手动泵应设置溢流阀,以限制压力至 2.3 倍的满载压力。

13.8.11 防止轿厢坠落、超速下降及沉降

13.8.11.1 在液压式家用电梯上,应按照表 4 提供保护措施,以防止轿厢:

- a) 自由坠落;
- b) 超速下降;
- c) 从层站沉降超过 20 mm,且防止沉降超出开锁区域。

13.8.11.2 对于其他保护措施,应仅当其至少具有与表 4 中的措施所达到的同等安全时才能使用。

表 4 防止轿厢坠落、超速下降及沉降的组合措施

类别		防沉降的措施			
		由轿厢下行运动触发安全钳(10.1)动作	由轿厢下行运动触发夹紧装置(13.8.11.3)动作	棘爪装置(13.8.11.4)	电气防沉降系统(13.8.11.5)
直接作用式家用电梯	由限速器(10.2)触发的安全钳(10.1)	√		√	√
	破裂阀(13.8.7.5)		√	√	√
	节流阀(13.8.7.6)		√	√	
间接作用式家用电梯	由限速器(10.2)触发的安全钳(10.1)	√		√	√
	破裂阀(13.8.7.5)和由悬挂装置失效或安全绳(10.1.2.2)触发的安全钳(10.1)	√		√	√
	节流阀(13.8.7.6)和由悬挂装置失效或安全绳(10.1.2.2)触发的安全钳(10.1)	√		√	

注: √表示可选择的组合。

13.8.11.3 夹紧装置

当按 13.8.11.1 要求设置夹紧装置时,应满足下列条件:

GB/T 21739—2008

13.8.11.3.1 一般规定

夹紧装置应仅在轿厢下行时动作,且应能制停载有额定载重量以额定速度下行的轿厢。

13.8.11.3.2 不同类型夹紧装置的使用条件

若轿厢装有数套夹紧装置,则应全部是渐进式。

13.8.11.3.3 触发方法

夹紧装置的动作应按照 13.8.11.8 规定触发。

13.8.11.3.4 释放

夹紧装置动作后,其释放应由胜任人员进行。

夹紧装置的释放和自动复位应仅靠提升轿厢来实现。

13.8.11.3.5 电气检查

如果轿厢正在下行,当夹紧装置动作时,一个由夹紧装置操作的符合 14.12 的电气安全装置应立即使主机停止且防止主机下行方向的启动。

13.8.11.4 棘爪装置

棘爪装置应按下列要求设置:

- a) 棘爪装置应仅在轿厢下行时动作,且能够制停载有额定载重量以额定速度下行的轿厢。
- b) 应至少设置一个可电气控制收回的棘爪,在其伸出位置时能将向下运行的轿厢制停在固定支撑座上。如果棘爪装置已动作,制停下行的轿厢,则应仅在轿厢离开支撑座之后,才能收回棘爪。
- c) 对于每层层站,应在水平面的两个位置设置固定支撑座:
 - 1) 防止轿厢沉降超过层站水平面以下 20 mm;和
 - 2) 将轿厢停止在开锁区域的下限。
- d) 棘爪伸出的动作,应由带导向的压缩弹簧和(或)重力来实现。
- e) 当驱动主机停止时,应断开电气收回装置的供电。
- f) 棘爪和支撑座的设计应满足:在轿厢上行期间,无论棘爪位置如何,不可能停止轿厢,也不能引起任何损坏。
- g) 当设置几个棘爪时,即使在供电断开的情况下,在轿厢下行期间,应采取措施确保所有的棘爪作用在它们各自支撑座上。
- h) 当棘爪不在收回位置时,符合 14.12.6 的电气装置应防止轿厢的正常下行。

13.8.11.5 电气防沉降系统

13.8.11.5.1 当轿厢位于平层位置以下最大 20 mm 至开锁区域下端部位置这一区间时,无论层门和轿门处于什么状态,液压式家用电梯的驱动主机都应驱动轿厢上行。

13.8.11.5.2 轿厢内装有停止装置的液压式家用电梯应在轿厢内提供声觉信号装置。当停止装置处于停止位置时,该声觉装置应起作用,其供电可源于 7.12.5 的紧急照明电源或其他等效电源。

13.8.11.5.3 无轿门或层门和轿门打开情况下的防沉降控制应符合下列规定:

- a) 运行只限于开锁区域:
 - 1) 应至少由一个开关防止轿厢在开锁区域外的所有运行。该开关装于门及锁紧电气安全装置的桥接或旁接式电路中。
 - 2) 该开关应是满足 14.12.6 要求的安全触点,或其连接方式满足 14.12.5 对安全电路的要求。
 - 3) 如果该装置的动作是依靠不与轿厢直接机械连接的装置,如:绳、带或链,则连接件的断开

或松弛,应通过符合 14.12 要求的电气安全装置的作用使驱动主机停止运转。

4) 平层运行期间,只有在已给出停站信号之后才能使门电气安全装置不起作用。

b) 再平层和电气防沉降速度不应大于额定速度,且不应大于 0.15 m/s。

13.8.11.6 由悬挂机构断裂触发安全钳动作的附加要求

13.8.11.6.1 当使用弹簧触发安全钳动作时,应使用导向压缩弹簧。

13.8.11.6.2 应能从井道外进行动作试验,表明悬挂机构断裂可以触发安全钳动作。

13.8.11.6.3 对于具有数个液压缸的间接作用式液压式家用电梯,任一液压缸的悬挂机构的断裂都将使安全钳动作。

13.8.11.7 由安全绳触发安全钳动作的附加要求

13.8.11.7.1 安全绳应符合 10.2.2 的要求。

13.8.11.7.2 安全绳应由重力张紧或至少由一个导向压缩弹簧张紧。

13.8.11.7.3 在安全钳起作用期间,即使制动距离大于正常值,安全绳及其附件也应保持完整无损。

13.8.11.7.4 安全绳的断裂或松弛将通过一个电气安全装置(14.12)使驱动装置停止工作。

13.8.11.7.5 安全绳滑轮应与任何悬挂绳(链)的轴或滑轮组分别安装,且应装设符合 13.1.7 要求的防护装置。

13.8.11.8 由轿厢向下运行来触发安全钳或夹紧装置动作的附加要求

由轿厢向下运行来触发安全钳或夹紧装置应符合 GB 21240—2007 中 9.10.5 要求。

14 电气安装和电气设备与电气控制和电气保护

14.1 总则

本标准对电气安装和电气设备组成部件的各项要求适用于:

- a) 动力电路主开关及其从属电路;
- b) 轿厢照明电路开关及其从属电路。

家用电梯应视为一个整体,如同一部含有电气设备的机器一样。

注:国家有关电力供电线路的各项要求,应仅适用到开关的输入端。但这些要求也适用于机房(如果有)、井道和底坑的全部照明和插座电路。

14.2 电源

14.2.1 家用电梯应由符合 GB 5226.1—2002 中 4.3 的电源供电。

14.2.2 电源与家用电梯之间应设置不大于 30 mA 剩余电流保护断路器,本要求不适用于电池供电和变频控制的家用电梯。

14.2.3 对于控制电路或安全电路,导体之间或导体与地之间的主额定直流电压或额定交流电压不应超过 250 V。除了零线接地的电源供电之外,供电控制电路应源自于 GB 13028 的隔离变压器次级绕组。控制电路的一条线应接地(或在隔离电路上接地)且其他线应根据图 8 装有熔断器。

注:假如可保证同等安全程度,符合 GB 16895.21 的 SELV 保护电路被认为是可选择的方法。

14.2.4 驱动装置的工作电压不应大于 500 V。

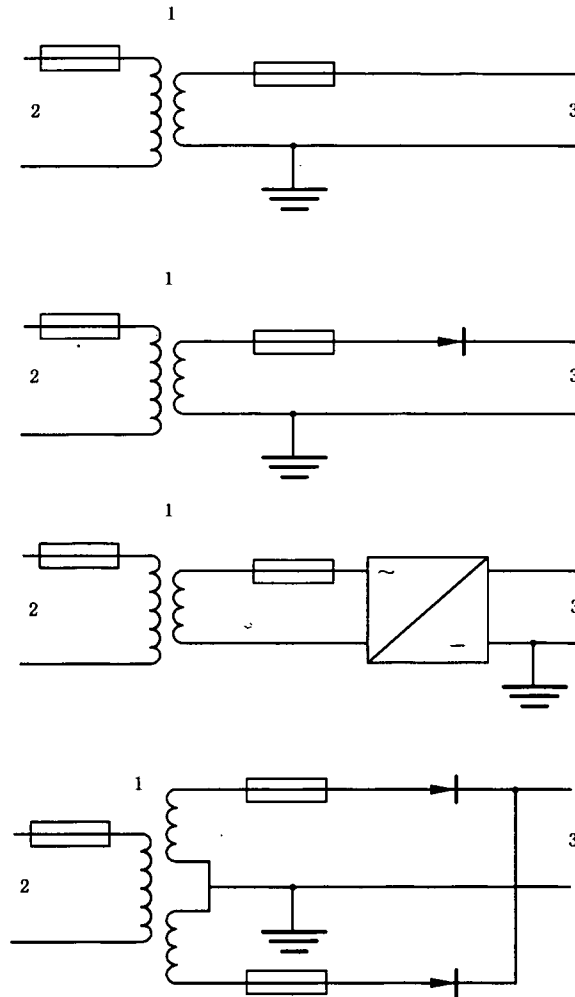
14.2.5 零线和接地线应始终分开。

14.2.6 变压器应符合 GB 5226.1—2002 中 7.2.7 要求。

14.2.7 电池供电的家用电梯应符合 14.14 规定。

14.3 主开关

14.3.1 家用电梯电源输入端应设有主开关,该开关应具有切断电梯正常使用情况下最大电流的能力。



1——隔离变压器；
2——电源输入端；
3——控制电路。

图 8 控制电路供电

14.3.2 主开关不应断开下列电路供电：

- a) 与家用电梯有关的任何照明(见 14.5)和通风(如果有)；
- b) 为维修而设置的电源插座(见 14.6)；
- c) 报警装置。

14.3.3 应采取将主开关“断开”位置或断开状态锁住的措施(见 GB 5226.1—2002 中 5.6)。

14.3.4 每台家用电梯主开关的操作机构应易于识别,且应能方便、迅速地接近主开关的操作机构。

14.3.5 任何改善功率因数的电容器,都应连接在动力电路主开关的前面。

如果有过电压的危险,如:当电动机由很长的电缆连接时,则动力电路开关也应切断与电容器的连接。

14.4 电气配线和电气安装

14.4.1 电气配线

14.4.1.1 导线

导线的材质和所允许的最高工作温度应符合 GB 5226.1—2002 中 13.2 要求。

导线截面积应符合 GB 5226.1—2002 中 13.6 有关要求。

14.4.1.2 软电缆

软电缆应符合 GB 5226.1—2002 中 13.7 有关要求。

14.4.1.3 绝缘和接地

导线和电缆的绝缘应符合 GB 5226.1—2002 中 13.3 要求。

除导线外,所有易于带电的裸露的金属构件应接地,接地试验见 15.2.1e)。

14.4.2 电气安装

14.4.2.1 引入电源线端接法应满足 GB 5226.1—2002 中 5.1 要求。

14.4.2.2 不同电路的导线应满足下列要求:

- a) 不同电路的导线可以并排放置,可以穿在同一通道中(如导线管或电缆管道装置),也可以处于同一多芯电缆中,只要这种安排不削弱各自电路的原有功能;
- b) 如果这些电路的工作电压不同,应把它们用适当的遮栏彼此隔开,或者把同一管道内的导线都用最高电压导线的绝缘;
- c) 如果同一导管中的各导线或电缆中的各芯线,接入不同电压的电路时,则导线或电缆应具有其中最高电压下的绝缘。

14.4.2.3 如果电梯的主开关或其他开关断开后,一些连接端子仍然带电,则它们应与不带电端子明显地隔开。且当电压超过 50V 时,对于仍带电的端子应注上适当标记。

14.4.2.4 偶然互接将导致家用电梯危险故障的连接端子,应被明显地隔开,除非其结构形式能避免该危险。

14.4.2.5 为确保机械防护的连续性,导线和电缆的保护外皮应完全进入开关和设备的壳体或接入一个合适的封闭装置中。

注:层门和轿门的封闭框架,可视为设备壳体。

但是,当由于部件运动或框架本身锋利边缘具有损伤导线和电缆的危险时,则与电气安全装置连接的导线应加以机械保护。

14.4.2.6 随行动力和控制电缆应在每端被可靠地夹紧,以保证没有机械载荷传递到电缆的端接装置。

14.4.2.7 端子和连接器件

14.4.2.7.1 连接器件应通过位置或结构设计防止意外地误连接。

14.4.2.7.2 端接不应导体或绝缘层造成任何损坏。

14.4.2.7.3 供电电源的端子应在设备内且易于接近,还应标识出正确的极性。

14.4.2.8 电气部件标识

端子、连接器件和电气部件应以适当标记方法标记,应符合 GB 5226.1—2002 的 14.2 要求。

14.4.2.9 电气安装的绝缘电阻(GB 16895.21)

绝缘电阻应测量每个通电导体与地之间的电阻。

绝缘电阻的最小值应按照表 5 来取。

表 5 绝缘电阻的最小值

标称电压/ V	测试电压(直流)/ V	绝缘电阻/ MΩ
安全电压 ≤500	250	≥0.25
	500	≥0.50

当电路中包含有电子装置时,测量时应将相线和零线连接起来。

14.5 照明

轿厢照明应符合 7.12。

GB/T 21739—2008

14.6 插座

在家用电梯附近应提供电源插座,以供检查和维修期间使用。

电源插座应符合 GB 5226.1—2002 中 16.1 要求。

14.7 主接触器

14.7.1 主接触器(即按 14.8 要求使电梯驱动主机停止运转的接触器)应为 GB 14048.4—2003 中规定的下列类型:

- a) AC-3,用于交流电机;
- b) DC-3,用于直流电机。

14.7.2 由于承受功率的原因,必须使用继电器接触器去操作主接触器时,这些继电器接触器应为 GB 14048.5—2001 中规定的下列类型:

- a) AC-15,用于继电器控制交流接触器;
- b) DC-13,用于继电器控制直流接触器。

14.7.3 对于 14.7.1 中述及的主接触器和 14.7.2 中述及的继电器接触器,下列 a) 和 b) 可认为是防止 14.11.1 相关故障发生而采取的措施:

- a) 如果动断触点(常闭触点)中的一个闭合,则全部动合触点断开;
- b) 如果动合触点(常开触点)中的一个闭合,则全部动断触点断开。

14.7.4 用于换向的接触器应设置电气互锁。

14.8 交流电源直接供电的电机

14.8.1 由交流或直流直接供电的电动机,电机的供电应由二个独立的接触器切断,接触器的触点应串联在电机电路中。当家用电梯停止时,如果其中一个接触器的主触点没有断开,则最迟在下一次改变运行方向时应防止家用电梯的再运行。

14.8.2 交流或直流电动机用静态元件供电和控制应采用下述方法中的一种:

- a) 用两个独立的接触器来切断电动机电流。
电梯停止时,如果其中一个接触器的主触点未打开,最迟到下一次运行方向改变时,应防止轿厢再运行。
- b) 一个由以下元件组成的系统:
 - 1) 切断各相(极)电流的接触器;
至少在每次改变运行方向之前应释放接触器线圈。如果接触器未释放,应防止电梯再运行。
 - 2) 用来阻断静态元件中电流流动的控制装置;
 - 3) 用来检验电梯每次停梯时电流流动阻断情况的监控装置。

在正常停梯期间,如果静态元件未能有效地阻断电流的流动,监控装置应使接触器释放并应防止家用电梯再运行。

14.8.3 家用电梯在以下情况下应切断驱动电机和制动器的供电:

- a) 接收到运行方向终端的控制信号;
- b) 发生电气供电故障或电气安全装置的动作。

14.9 爬电距离、电气间隙和外壳的要求

14.9.1 外壳要求

14.9.1.1 控制柜和安全触点的带电部分应采用防护罩壳以防止直接触电。所用外壳防护等级不低于 IP2XD。

14.9.1.2 如果安全触点的保护外壳的防护等级不低于 IP4X,则安全触点应能承受 250V 的额定绝缘电压。如果其外壳防护等级低于 IP4X,则应能承受 500 V 的额定绝缘电压。

安全触点应为 GB 14048.5—2001 规定的下列类型:

- a) AC-15,用于交流电路的安全触点;

b) DC-13,用于直流电路的安全触点。

14.9.1.3 外壳的盖应使用工具才能打开,通过紧固装置使盖保持在其位置上。

14.9.1.4 对于电子零部件,应考虑制造商所说明的使用环境温度。当超出 GB 5226.2—2002 规定的环境温度极限时,应采用适当的措施(如:加热或冷却)。

14.9.1.5 应符合 GB 5226.1—2002 中 6.2.2 和 12.2.1 要求。

14.9.2 爬电距离和电气间隙

14.9.2.1 依据工作电压和 GB/T 14048.1—2006 中 7.2.3.3 和 7.2.3.4,动力电路、电气安全装置及电气安全装置之后其故障可能引起不安全状态的任何部件的爬电距离和电气间隙应符合 GB/T 14048.1—2006 表 15 的要求,最小污染等级选择为 2,且印制电路材料栏不适用。

14.9.2.2 如果安全触点保护外壳的防护等级不高于 IP4X,则其电气间隙不应小于 3 mm,爬电距离不应小于 4 mm,触点断开后的距离不应小于 4 mm。如果保护外壳的防护等级高于 IP4X,则其爬电距离可降至 3 mm。

对于多分断点的情况,在触点断开后,触点之间的距离不得小于 2 mm。

14.10 电磁兼容性

电磁兼容性宜符合 ISO 22199 和 ISO 22200 要求。

14.11 电气故障的保护

14.11.1 在家用电梯的电气设备中,发生下列任何单一的故障,在 14.11.2 和(或)附录 A 所述条件下,其本身不应构成家用电梯危险故障的原因:

- a) 无电压;
- b) 电压降低;
- c) 导线(体)中断;
- d) 对地或对金属构件的绝缘损坏;
- e) 电气元件的短路或断路以及参数或功能的改变,如电阻器、电容器、晶体管、灯等;
- f) 接触器或继电器的可动衔铁不吸合或吸合不完全;
- g) 接触器或继电器的可动衔铁不释放;
- h) 触点不断开;
- i) 触点不闭合;
- j) 错相。

14.11.2 符合 14.12.6 的安全触点,可不必考虑安全触点不断开的情况。

14.11.3 如果含有电气安全装置的电路接地或接触金属构件而造成接地,则应:

- a) 使电梯驱动主机立即停止运转;或
- b) 在第一次正常停止运转后,防止电梯驱动主机再启动。

恢复电梯运行只能通过手动复位。

14.12 电气安全装置

14.12.1 当表 6 中所给出的电气安全装置中的某一个动作时,应防止电梯驱动主机启动,或使其立即停止运转。

电气安全装置包括:

- a) 一个或几个满足 14.12.6 要求的安全触点,它直接切断 14.8 述及的接触器或其继电器接触器的供电。
- b) 满足 14.12.5 要求的安全电路,包括下列一项或几项:
 - 1) 一个或几个满足 14.12.6 要求的安全触点,它不直接切断 14.8 述及的接触器或其继电器接触器的供电;
 - 2) 不满足 14.12.6 要求的安全触点;
 - 3) 符合附录 A 要求的元件。

GB/T 21739—2008

14.12.2 如果因为所传输功率的原因,使用了继电器控制驱动主机,则应认为它们是直接控制启动和停止驱动主机供电设备。

14.12.3 导体材料的磨损不应导致触点的短路。

14.12.4 如果人员能够接近使电气安全装置动作的装置,则它们应这样设置:采用简单的方法不能使其失效。

注:磁铁或桥接件不认为是简单方法。

表 6 电气安全装置

开关或装置	相关条款号
工作区域的机械锁紧装置	4.3.1c)
机械停止装置	5.3.3c)、5.4.2c)
检修门、活板门的关闭位置	5.8.5
层门的关闭位置	6.7.1
层门的锁紧状况	6.5.4
无锁门扇的关闭位置	6.8.2
活动护栏位置	7.4.4.3b)
轿门的关闭位置	7.13.2.8.2
安全钳动作	10.1.5
无轿门保护	7.13.3c)1)
限速器	10.2.1.1、10.2.1.2、10.2.1.3
二根链条或皮带的非正常相对伸长	13.1.5 c)
悬挂绳或链的松弛状态	13.1.6
手动紧急操作	13.3.2
钢丝绳的非正常相对伸长	13.6.5
轿厢上行超速保护装置	13.6.7
安全制动装置	13.7.1.3
螺杆/螺母驱动失效	13.7.1.4
夹紧装置	13.8.11.3.5
防沉降控制	13.8.11.5.3a)2)、13.8.11.5.3a)3)
安全绳的松弛	13.8.11.7.4
驱动控制	14.7、14.8
停止装置	14.15.5
极限开关	14.15.6

14.12.5 安全电路

14.12.5.1 安全电路应符合 14.11 和 14.12 有关故障出现的相关规定。

故障应考虑无源部件(电阻、电容、电感等)的断路和短路,以及有源部件(晶体管、集成电路等)的功能改变(见附录 A)。

14.12.5.2 安全电路的所有部件的设计应满足 14.9.2 的爬电距离和电气间隙的要求。

14.12.5.3 安全电路的所有部件应在其最不利的使用范围内使用,并在制造商推荐的电压、电流及功能范围内使用。

14.12.5.4 安全电路的设计应满足:仅当所有安全电路均正常工作时,才允许家用电梯运行。

14.12.5.5 除 13.3.7 允许的特殊情况外,电气装置不应与电气安全装置并联。与电气安全回路上不同点的连接仅允许用来采集信息。这些连接装置应该满足 14.12 对安全电路的要求。

14.12.5.6 任何故障和故障组合本身不应导致不安全状态。但当与下一步故障结合时可能会引起不安全的状态时,它们应最迟在下一次运行方向改变时使家用电梯停止。

然而,如果安全电路由两个以上通道构成,则可不考虑三个故障以上的组合。在各种情况下,最迟在下次运行方向改变时使家用电梯停止。

14.12.6 安全触点

14.12.6.1 安全触点的动作应由断路装置可靠地断开。甚至触点熔在一起也应能断开。

安全触点的设计应减小因部件故障而引起的短路风险。

注:当所有触点断开元件处于断开位置,且在有效行程内时,动触点和施加驱动力的驱动机构之间无弹性元件(如:弹簧)施加作用力,即为触点获得了可靠地断开。

14.12.6.2 安全触点的爬电距离、电气间隙和外壳符合 14.9 有关规定。

14.12.7 安全电路器件

14.12.7.1 当将 14.7.2 中述及的继电器用于安全电路时,14.7.3 的规定也应适用。

14.12.7.2 如果使用的继电器,其动断和动合触点,不论衔铁处于任何位置均不能同时闭合,则 14.11.1f) 衔铁不完全吸合的可能性可不予考虑。

14.12.7.3 连接在电气安全装置之后的装置(如果有)应符合 14.9.2 有关爬电距离和电气间隙(不是分断距离)的要求。

本要求不适用于 14.7.1、14.7.2 和 14.12.7.1 中述及的器件,因为这些器件本身满足 GB 14048.4—2003 和 GB 14048.5—2001 的要求。

对于印制电路板应适用附录 A 表 A1 中 3.6 要求。

14.13 驱动电机及其运转的保护

14.13.1 驱动电机和其他电气设备

14.13.1.1 直接与主电源连接的电动机应进行短路保护。

14.13.1.2 直接与主电源连接的电动机应采用自动断路器(14.13.1.3 所述情况除外)进行过载保护,该断路器应切断电动机的所有供电。

14.13.1.3 当对家用电梯电动机过载的检测是基于电动机绕组的温升时,则仅在符合 14.13.1.6 时才能切断电动机的供电。

14.13.1.4 如果电动机具有多个不同电路供电的绕组,则 14.13.1.2 和 14.13.1.3 的规定适用于每一绕组。

14.13.1.5 当电动机是由电动机驱动的直流发电机供电时,则该电动机也应设置过载保护。

14.13.1.6 如果装设温度监控装置的电气设备的温度超过了其设计温度,家用电梯不应再继续运行,此时轿厢应停在层站,以便乘客能离开轿厢。家用电梯应在充分冷却后才能自动恢复正常运行。

14.13.2 曳引式家用电梯的电动机运转时间限制器

14.13.2.1 曳引式家用电梯应设有电动机运转时间限制器,在下述情况下使家用电梯驱动主机停止转动并保持在停止状态:

- a) 当启动家用电梯时,曳引机不转;
- b) 轿厢或对重向下运动时由于障碍物而停住,导致曳引绳在曳引轮上打滑。

14.13.2.2 电动机运转时间限制器应在不大于下列两个时间值的较小值时起作用:

- a) 45 s。
- b) 家用电梯运行全程的时间再加上 10 s。若运行全程的时间小于 10 s,则最小值为 20 s。

14.13.2.3 恢复正常运行只能通过手动复位。恢复断开的电源后,曳引机无需保持在停止位置。

14.13.2.4 电动机运转时间限制器不应影响到轿厢检修运行和紧急电动运行。

14.13.3 液压式家用电梯的电动机运转时间限制器

14.13.3.1 液压式家用电梯应设有使电动机失电的运转时间限制器。当启动家用电梯时如果电动机

GB/T 21739—2008

不转,该时间限制器应使电动机保持在失电状态。

14.13.3.2 电动机运转时间限制器应在不大于下列两个时间值的较小值时起作用:

- a) 45 s。
- b) 载有额定载重量的轿厢运行全程的时间再加上 10 s;若全程运行时间小于 10 s,则最小值为 20 s。

14.13.3.3 恢复正常运行应只能通过手动复位。在供电中断以后恢复供电时,驱动主机无需保持在停止位置。

14.13.3.4 电动机运转时间限制器即使在触发的情况下,不应妨碍检修运行(14.17.2)和电气防沉降系统工作(13.8.11.5)。

14.14 电池供电的附加要求

14.14.1 对于电池供电的家用电梯,控制电路的电压不应超过 60 V。

14.14.2 在供电线路靠近电池负极附近应安装熔断器,该熔断器只有使用适当的工具才能拆卸。在 0.5 s 以内的电源短路或 5 s 以内超过 2 倍平均峰值电流的情况下,该熔断器应能够切断电源的供电。

14.14.3 电池的充电电路应:对于交流充电按图 9a);对于直流充电按图 9b)。相对于地测量的可能的最高电压应符合 GB 5226.1—2002 的 6.2 要求。

14.14.4 电池的端子和充电触点应自身防止短路。

14.14.5 电池应位于安全的位置或被安全地固定。

14.14.6 应设置电池断路器,它可切断控制和驱动电机的电路。

14.14.7 当家用电梯停止在指定的充电位置,但没接触到充电触点时,电池的充电电路应以视觉信号和听觉信号提示使用人员。

14.14.8 家用电梯的轿厢应按图 9 接地。

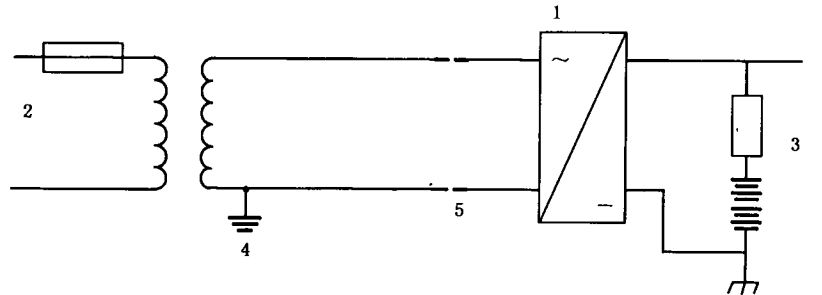
14.14.9 电池不应泄漏。在正常的工作及充电期间,电池不应发出烟雾。

14.15 控制装置

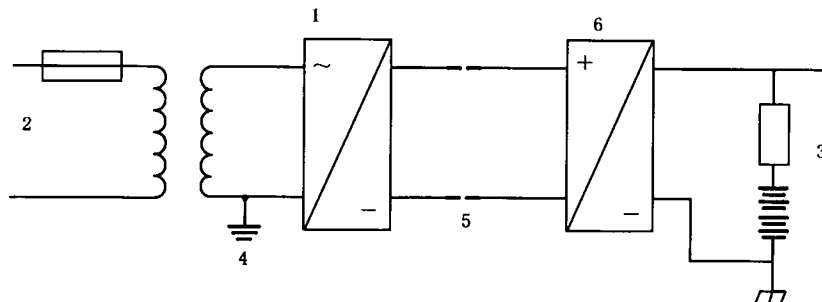
14.15.1 应在每个层站和轿厢上设置符合表 7 规定的控制装置,并应防止人员触及带电部件。

表 7 控制装置

要素	要求
按钮活动部件的最小面积	直径 20 mm 的内切圆
按钮活动部件的识别	通过视觉和触摸面板或周围来识别
面板的识别	与其周围颜色的不同
操作力	2.5 N~5.0 N
机械操作反馈	需要通知使用人员所按的按钮已被操作
符号位置	宜在活动部分上(或其左边 10 mm~15 mm)
文号(或符号)尺寸	15 mm~40 mm
呼梯按钮两个活动部件之间的最小距离	10 mm
呼梯按钮组与其他按钮组之间的距离	最小为呼梯按钮活动部件之间距离的两倍
层站地板或轿厢地板与任何按钮中心线之间的最小高度	0.90 m
轿厢地板与最高按钮中心线之间的最大高度	1.10 m
层站地板与最高按钮中心线之间的最大高度	1.10 m
对适用于轮椅的轿厢,任何按钮的中心线到轿厢或层站拐角之间的最小侧面空间	0.40 m



a) 交流充电触点



b) 直流充电触点

- 1——AC/DC 转换器；
- 2——电源输入器；
- 3——最大 60 V 电压的控制电路；
- 4——接地。符号 \perp 表示电池供电的负极与家用电梯的轿厢相连接,对于 SELV 保护的充电电路不需要接地；
- 5——充电触点；
- 6——DC/DC 转换器。

图 9 电池驱动的家用电梯的电池充电电源

14.15.2 用于控制轿厢运行的控制装置应依赖于自动或持续撤压运行。

14.15.3 对于封闭井道的家用电梯,轿厢的操作应优先于层站操作。

14.15.4 当发生下列任意一种情况时,在家用电梯启动之前,应至少有 1 s 的延迟:

- a) 从另外的层站呼梯；
- b) 所停层站的层门关闭；
- c) 停止和在任一方向上的再启动。

14.15.5 停止装置

14.15.5.1 家用电梯应设置停止装置,用于停止家用电梯并使家用电梯包括动力驱动的门保持在非服务的状态。停止装置应设置在:

- a) 底坑。
- b) 设备柜。
- c) 轿顶,该装置距维修和检查人员入口不大于 1 m 的易接近位置。该装置也可利用紧邻入口的检修运行控制装置上的停止装置,但该停止装置也应在距维修和检查人员入口不大于 1 m 的易接近位置。
- d) 检修运行控制装置上。

GB/T 21739—2008

e) 无轿门或非动力驱动轿门的家用电梯的轿厢内。

14.15.5.2 停止装置应由符合 14.12 规定的电气安全装置组成。停止装置应为双稳态,误动作不能使家用电梯恢复运行。该装置应清晰可见、可接近且易操作,但应防止意外操作。

14.15.6 极限开关

14.15.6.1 总则

14.15.6.1.1 家用电梯应设置极限开关。

满足下列要求的家用电梯,可不设下极限开关:

- a) 液压式家用电梯;
- b) 装有符合 14.12 监测悬挂绳松弛或链松弛的电气安全装置的非曳引式家用电梯;
- c) 驱动系统的设计能够实现:即使没有使用机械式端部停止装置,轿厢也不可能发生越过正常的行程极限位置。

14.15.6.1.2 极限开关应设置在尽可能接近轿厢端站时起作用且无误动作危险的位置上。

对于液压式家用电梯,设置在相应于轿厢行程上极限的柱塞位置处,极限开关应设置在尽可能接近轿厢上端站时起作用且无误动作危险的位置上。

14.15.6.1.3 极限开关应在轿厢或对重(如果有)接触缓冲器之前起作用,并在缓冲器被压缩期间保持其动作状态。

对于借助于柱塞缓冲停止限制行程极限的液压式家用电梯,极限开关应在柱塞缓冲停止之前起作用,当柱塞位于缓冲停止范围内,极限开关应保持其动作状态。

14.15.6.2 动作方式

14.15.6.2.1 正常运行时的上端站停止开关和极限开关应分别设置。

14.15.6.2.2 液压式家用电梯极限开关的动作应由下述方式实现:

- a) 对于直接作用式液压式家用电梯,极限开关的动作应直接利用轿厢或柱塞的作用;
- b) 对于间接作用式液压式家用电梯,极限开关的动作应直接利用柱塞的作用。

14.15.6.2.3 曳引式家用电梯,极限开关的动作应直接利用处于井道顶部和底部的轿厢的作用。

14.15.6.2.4 非液压式和曳引式的强制驱动的家用电梯,极限开关的动作应由下述方式实现:

- a) 利用与电梯驱动主机的运动相连接的一种装置;或
- b) 如果设有平衡重,则利用处于井道顶部的轿厢和平衡重;或
- c) 如果未设有平衡重,则利用处于井道顶部和底部的轿厢。

14.15.6.3 作用方式

14.15.6.3.1 极限开关应是符合 14.12 规定的电气安全装置,当极限开关动作时,应使驱动主机停止运转并保持停止状态。

14.15.6.3.2 液压式家用电梯极限开关动作后,当轿厢离开其作用区域时,极限开关应自动闭合,但是,即使轿厢因沉降离开动作区域,仅靠响应轿内和层站呼梯信号应不可能使轿厢运行。

14.15.6.3.3 极限开关的动作应防止家用电梯在任一方向的进一步运行;极限开关动作后,家用电梯应不能自动恢复运行。

14.16 紧急报警装置

14.16.1 为使使用人员能向轿厢外求援,在轿厢内应装设使用人员易于识别和触及的报警装置。

14.16.2 紧急报警装置应配备备用电源(如:备用电池和充电器),以防正常电源中断。备用电源的持续供电时间应至少为 1 h。

注:即使在动力供电出现故障的情况下,紧急报警装置也应工作。14.16.2 不适用于与公用电话网连接的情况。

14.16.3 该装置应允许双向通话,并能够与救援服务部门保持持续联系。在启动此对讲系统之后,被

困使用人员应不必再做其他操作。

14.16.4 如果设备柜与井道之间不能直接听到对方喊话,则符合 14.16.2 所要求的紧急电源供电的对讲系统或类似装置应安装在轿厢与设备柜内。

14.16.5 如果在井道中工作的人员存在被困危险,而又无法通过轿厢或井道逃脱,应在存在该危险处设置报警装置。

14.17 运行控制

14.17.1 正常运行

正常运行控制应借助于按钮或类似装置,如:触摸控制等。这些装置应置于盒中,以防止使用人员触及带电零件。

14.17.2 检修运行

为便于维修和检查,可在轿顶上装设易于接近的检修运行控制装置。该装置应由一个能满足14.12 电气安全装置要求的开关(检修运行开关)操作。

同时应满足下列条件:

a) 一经进入检修运行,应取消:

- 1) 正常运行控制,包括任何自动门的操作;
- 2) 紧急电动运行;
- 3) 电气防沉降运行。

只有再一次操作检修开关,才能使家用电梯重新恢复正常运行;如果取消上述运行的开关装置不是与检修开关机械地组成一体的安全触点,则应采取措施,防止 14.11.1 列出的其中一种故障出现在电路中时发生轿厢的一切误运行。

- b) 轿厢运行应依靠持续按压按钮,此按钮应有防止误操作的保护,并应清楚地标明运行方向。
- c) 控制装置也应包括符合 14.15.5 的停止装置。
- d) 家用电梯运行应仍依靠安全装置。
- e) 不应超过轿厢正常的行程范围。
- f) 检修速度值不应大于额定速度。

14.17.3 紧急电动运行

当设置紧急电动运行时,应满足下列要求:

- a) 应设置符合 14.12 电气安全装置要求的紧急电动运行开关,该开关及其操纵按钮应设置在井道外且在使用时易于直接观察电梯驱动主机的地方。
- b) 由持续按压具有防止误操作保护的按钮控制轿厢运行。
- c) 紧急电动运行开关操作后,除由该开关控制外,应防止轿厢的一切运行。检修运行一旦实施,则紧急电动运行应失效。
- d) 紧急电动运行开关本身或通过另一个符合 14.12 的电气开关应使下列电气装置失效:
 - 1) 主悬挂绳/链松弛开关;
 - 2) 轿厢内的紧急停止装置(如果有);
 - 3) 安全钳上的电气开关和限速器上的电气开关;
 - 4) 上行超速保护装置上的电气开关(如果有);
 - 5) 极限开关。
- e) 运行速度不应大于额定速度。

14.17.4 液压式家用电梯的电气防沉降运行

液压式家用电梯的电气防沉降运行控制应满足 13.8.11.5 的有关规定。

GB/T 21739—2008

15 试验、检验与记录

15.1 型式试验

15.1.1 限速器

限速器应按 GB 7588—2003 附录 F4 进行验证。

15.1.2 破裂阀/节流阀

破裂阀/节流阀应按 GB 21240—2007 附录 F7 进行验证。

15.1.3 安全钳

安全钳应按 GB 7588—2003 附录 F3 进行验证。

15.1.4 自锁系统

自锁系统应按附录 C 进行验证。

15.1.5 安全制停装置

安全制停装置应按附录 C.3 进行验证。

15.1.6 层门门锁装置

层门门锁装置应按 GB 7588—2003 附录 F1 进行验证。

15.1.7 缓冲器

对于液压驱动式家用电梯,缓冲器应按 GB 21240—2007 附录 F5 的试验要求进行验证;对于其他驱动式家用电梯,缓冲器应按 GB 7588—2003 附录 F5 的试验要求进行验证。

15.1.8 上行超速保护装置

上行超速保护装置应按 GB 7588—2003 附录 F7 进行验证。

15.1.9 含有电子元件的安全电路

含有电子元件的安全电路应按 GB 7588—2003 附录 F6 进行验证。

15.2 检验

15.2.1 交付使用前的检验

家用电梯交付使用前,应由胜任人员进行全面的检查和试验,应至少包括下列项目:

- a) 所有门锁装置正确动作。
- b) 所有的层门自闭装置正确动作。
- c) 所有控制装置正确地起作用。
- d) 所有电气安全装置正确动作。
- e) 借助于仪器进行电气测试,包括绝缘和接地连续性。
- f) 主电源极性连接的正确性。
- g) 悬挂装置及其附件的状况无异常。
- h) 在轿厢和对重/平衡重(如果有)的整个行程中,其与周围结构之间保持所要求的间隙。
- i) 紧急/手动操作装置的动作正确。
- j) 报警装置正确地起作用。
- k) 机械阻止装置(如果有)应有效。
- l) 超载检测装置的触发动作正确(110%额定载重量)。
- m) 限速器动作速度正确且安全钳正确地起作用;对于液压驱动式家用电梯,也应检验管路破裂阀(节流阀)。
- n) 缓冲器正确地起作用;对于液压驱动式家用电梯,也应检验棘爪装置(如果有)。
- o) 载有 125%的额定载重量以额定速度进行动态试验,不应出现故障;对于曳引式家用电梯,还应进行曳引能力检验。
- p) 载有 150%的额定载重量进行静态试验,不应出现永久变形。

GB/T 21739—2008

- q) 对于液压驱动式家用电梯,溢流阀正确工作;轿厢载有额定载重量时,电气防沉降系统(如果有)正确工作;载有额定载重量的轿厢停靠在最高服务层站时,10 min 内的沉降不超过 10 mm (考虑可能出现的液压油温度变化所造成的影响)。
- r) 对于螺杆螺母驱动式家用电梯,安全螺母应旋转,驱动螺母和安全螺母之间的距离正确。
- s) 所有标识应清晰易懂显示正确,且具有永久性。

15.2.2 安装人员应完成和保存测试和检查的文件,该文件应至少记载上述所列项目现场检查的数据和结果。

15.2.3 定期检验

家用电梯交付使用后,为了验证其是否处于良好状态,应按附录 B 对电梯进行定期检验。

15.3 记录

最迟到交付使用时,应对家用电梯的基本性能进行记录或编制档案。此记录或档案应包括:

a) 技术部分:

- 1) 家用电梯交付使用的日期;
- 2) 家用电梯的基本参数;
- 3) 驱动系统的技术参数;
- 4) 按 15.1 进行型式试验的部件的试验结果;
- 5) 建筑物内家用电梯安装的平面图;
- 6) 电气原理图(宜使用 GB/T 4728 的符号);

电气原理图可限于能对安全保护有全面了解的范围,缩写符号应通过术语解释。

b) 应保留记有日期的检验及维修报告副本及观察记录。在下列情况,这些记录或档案应保持最新记录:

- 1) 家用电梯的改装;
- 2) 部件的更换;
- 3) 事故。

注:本记录或档案,业主应永久保留,这对主管维修的人员和负责定期检验的人员或组织是有用的。

16 使用信息

16.1 总则

操作说明应包括安全钳应只能由胜任人员释放和复位的警告。

应按 GB/T 15706.2—2007 要求提供使用、信号和报警装置、标记、符号(象形图)、书面预告、随机文件(尤其是指导手册)的说明信息、位置和性质。

16.2 信息和报警

16.2.1 轿厢内所显示的信息

在轿厢内应至少标识下列信息:

16.2.1.1 额定载重量

额定载重量和最多乘客人数。

文字或符号的尺寸应至少:大写 10 mm 和小写 7 mm。

16.2.1.2 控制装置

16.2.1.2.1 控制装置应有明显的、易于识别其功能的标志。

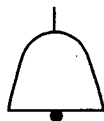
16.2.1.2.2 对于装有电话或内部对讲系统的家用电梯,若使用方法并非简单明了,则应设有使用说明。

16.2.1.2.3 对于手动驱动门或使用人员持续操作下完成的动力驱动门的家用电梯,应有以下须知:“请关门”,字体的最小高度应为 50 mm。

GB/T 21739—2008

16.2.1.3 紧急报警装置

在 14.16 中所规定的所有紧急报警装置应被涂上黄色,且应标以铃形符号加以识别:



16.2.2 紧急操作

16.2.2.1 符合 13.3 的紧急操作的详细操作步骤说明应标识在紧急操作装置附近的明显位置处。

16.2.2.2 应设置与该装置被操作后轿厢的运行方向相对应的方向标识,该标识应设置在明显位置。

16.2.2.3 对于液压式家用电梯,在手动下降阀的附近,应设有“危险-紧急下降阀”的警告标识。

16.2.3 电气主开关

16.2.3.1 家用电梯的主开关应被标识。

16.2.3.2 对于液压式家用电梯,该开关的标识应包含下述内容:

“只有当轿厢处在最低的层站时,才能关闭主开关”。

16.2.4 轿顶信息

应在轿顶上设置一个从所有入口能够清晰可见的“肢体伸出轿顶范围危险”的警告。

16.3 操作指导

16.3.1 如果在家用电梯上使用者不可能获得协助,则应提供操作指导。

16.3.2 使用信息应满足 GB/T 15706.2—2007 第 6 章要求。

16.4 随机文件

16.4.1 总则

16.4.1.1 制造商应按 GB/T 15706.2—2007 中 5.5 要求随家用电梯向家用电梯拥有者提供的使用手册,应至少包括下列内容:

- a) 1.1 所指出的预期使用;
- b) 避免任何可预见误用的特定警告;
- c) 家用电梯实际操作的培训;
- d) 推荐常规检查和维护时间的间隔;
- e) 残留风险的警告;
- f) 强调家用电梯不应用于火灾期间的消防和撤离;
- g) 重复家用电梯上所标记的信息;
- h) 控制装置的使用说明;
- i) 报警系统;
- j) 紧急操作;
- k) 说明更换电池的正确型号、维保要求和充电器的类型。

16.4.1.2 依据 GB/T 4728,表示电气线路图的电气连接和器件,以及所有必须区分的标记(见 14.4.2.8)。

16.4.1.3 装配指导,包括:

- a) 施加在建筑结构上的作用力;
- b) 预埋件的要求。

16.5 标记

每部家用电梯应至少标有包含下列内容的清晰的永久性标记:

- a) 制造商的名称或商标;
- b) 出厂日期;
- c) 系列或类型;
- d) 序列或识别号;
- e) 额定参数:电压、频率、电源、额定载重量、额定速度。

附 录 A
(规范性附录)
电气元件的故障排除

电梯上电气设备的故障已在 14.11.1 中列出。在特定的条件下,某些故障可被排除。
故障排除仅考虑这些元件在性能、参数、温度、湿度、电压和振动所限定的最不利的条件之内使用。
下面的表 A.1 描述了 14.11.1 中提到的各种故障可以被排除的条件。表中:

- 带“否”的栏表示该故障不能排除,即应考虑;
- 没有标记的栏表示与该类故障不相关;

注:设计指南

一些公认的危险情况缘于这种可能性,即短路或与公共端(地)的连接局部断开,从而导致一个或几个安全触点的桥接,同时又组合其他的一个或几个故障。当用于控制、远程监控、报警等信号从安全回路中采集时,宜遵循下列建议:

- 根据表 A.1 中 3.1 和 3.6 的规定设计线路板和电路间距。
- 将公共连接端子安排到印制电路板的安全回路中,以便当印制电路板上的公共端断路时,14.12.2 中提到的接触器或继电器接触器的公共端能断电。
- 根据 GB/T 16856—1997 的要求,应进行 14.12.5 提到的安全电路的故障分析。如果在电梯安装后,电路进行了修改或增加,则应重新进行包括新元件和原来的元件在内的故障分析。
- 使用外部电阻作为输入元件的保护装置,这些装置的内部电阻应认为是不安全的。
- 各元件只能按制造商规定的条件使用。
- 应考虑来自电子器件的反向电压,在某些情况下,使用镀层分离电路能解决上述问题。
- 应根据 GB 16895.3 的要求进行接地装置的安装,在此情况下,从建筑物到控制屏的集电棒(轨)之间的地线断裂的故障可以排除。

表 A.1 故障排除

元 件	可排除故障					条 件	备 注
	断路	短路	改变为 更高值	改变为 更低值	改变 功能		
1 无源元件							
1.1 定值电阻	否	(a)	否	(a)		(a) 对根据国家标准进行轴向连接,且由涂漆或封闭处理的电阻膜制成的薄膜电阻器和由漆包线或封闭保护的单层绕制的线绕电阻器	
1.2 可变电阻	否	否	否	否			
1.3 非线性电阻 如 NTC, PTC, VDR, IDR	否	否	否	否			
1.4 电容	否	否	否	否			
1.5 电感元件 ——线圈 ——扼流圈	否	否		否			

表 A.1 (续)

元 件	可排除故障					条 件	备 注
	断路	短路	改变为 更高值	改变为 更低值	改变 功能		
2 半导体							
2.1 二极管、发 光二极管	否	否			否		功能改变代表反 向电流值的改变
2.2 稳压二极管	否	否		否	否		改变为低值代表 稳压电压的改变 功能改变代表反 向电流值的改变
2.3 三极管,晶 闸管,可关断晶 闸管	否	否			否		功能改变代表误 触发或不触发
2.4 光耦合器	否	(a)			否	(a) 在光耦合器符合 GB/T 15651要求,且绝缘电压 至少符合下表(GB/T 16935.1 —1997表1)要求的条件下,可 以被排除	断路是指发光二 极管及光电晶体 管两个基本元件 之一断路。短路 是指两者之间 短路
						根据系统额定 电压决定的相 与地最高电压 值(交流有效电 压值或直流电 压值)	
2.5 混合电路	否	否	否	否	否		
2.6 集成电路	否	否	否	否	否		功能改变成振 荡,与门变成或 门等
3 其他元件							

表 A.1 (续)

元 件	可排除故障					条 件	备 注
	断路	短路	改变为 更高值	改变为 更低值	改变 功能		
3.1 连接件	否	(a)				<p>(a) 连接件短路故障排除的条件是： 各最小数值根据 GB/T 16935.1—1997 中的表 4，满足下列条件： ——污染等级是 3； ——材料类别是 III； ——非均匀的场。 不使用表 4 上的“印制线路材料”栏。这些是在连接件上能找到的绝对最小值，而非间距尺寸或理论数值。 当连接件的防护等级不低于 IP5X 时，爬电距离可以减小到电气间隙值，如：对 250 V 的有效电压值为 3 mm</p>	
3.2 氙灯泡	否	否					
3.3 变压器	否	(a)	(b)	(b)		<p>(a)(b) 当线圈和铁心之间的绝缘电压满足 GB 13028—1991 中 17.2 和 17.3 的要求，且带电体对地工作电压是表 5 上的最大可能电压</p>	短路包括初级或次级线圈内部的短路，或初级与次级线圈之间的短路。数值改变代表线圈内部分短路导致的变压比改变
3.4 熔丝		(a)				<p>(a) 如果熔丝规格正确且结构符合适用的国家标准，则故障可以排除</p>	短路指的是熔断熔丝的短路
3.5 继电器	否	(a) (b)				<p>(a) 如果满足 14.12.7 的要求，则触点间的短路及触点与线圈间的短路可以排除； (b) 触点烧熔不能排除。 然而，如果继电器结构上采用机械强制联锁触点，且根据 GB 14048.5—2001 要求制造，则 14.7.3 的假设可以采用</p>	

表 A.1 (续)

元 件	可排除故障					条 件	备 注
	断路	短路	改变为 更高值	改变为 更低值	改变 功能		
3.6 印制电路板 (PCB)	否	(a)				<p>(a) 短路排除的条件： ——PCB 总体技术条件符合 GB/T 16261 的要求； ——基础的材料能符合标准 GB/T 4724 和(或) GB/T 4723 的要求； ——PCB 的结构符合上述要求，而且各最小数值根据 GB/T 16935.1—1997 中的表 4，满足下列条件： ——污染等级是 3； ——材料类别是 III； ——非均匀的场。 不使用表 4 上“印制线路材料”栏。 对于 250 V 的有效电压值爬电距离为 4 mm、电气间隙为 3 mm。 对于其他电压值请参考 GB/T 16935.1—1997 如果 PCB 的防护等级不低于 IP5X，或材料有更高的质量，爬电距离可以减小到电气间隙要求，如：对 250 V 的有效电压值为 3 mm。对于至少有 3 层经预浸处理的聚酯胶片或其他绝缘片组成的多层板，短路故障可以排除(见 GB 4943)</p>	
4 组装于印制电路板(PCB)上的元件的总成	否	(a)				<p>(a) 短路故障可以排除的条件是元件自身的短路可以排除，而且不管是由于组装技术还是 PCB 板自身的原因，元件的组装方式不会使爬电距离和电气间隙减小到小于本表 3.1 和 3.6 列出的最小允许值</p>	

附 录 B
(规范性附录)
使用中的定期检验和维护

B.1 定期检验

全面检查家用电梯的时间间隔不应超过 12 个月,尤其是关于下列项目的有效性:

- a) 门锁装置;
- b) 电气安全装置;
- c) 接地连续性;
- d) 支撑和悬挂系统;
- e) 驱动装置和制动器;
- f) 防止自由坠落和超速下降的装置,如:限速器、安全钳;
- g) 报警系统;
- h) 门保护装置(如:安全触板或光幕);
- i) 井道内表面的检查(如:距离、表面和锐边);
- j) 导轨和导靴;
- k) 照明和紧急照明;
- l) 紧急操作装置;
- m) 所有标识。

B.2 维护

应按制造商提供的使用说明书中的要求由胜任人员进行定期维护。

附录 C

(规范性附录)

安全部件符合性认证的型式试验程序

C.1 总则

C.1.1 除特别指出外,仪器的精度应满足下列精度要求:

- a) 质量、力、距离、速度为±1%;
- b) 加速度、减速度为±2%;
- c) 电压、电流为±5%;
- d) 温度为±5℃;
- e) 记录仪器应能够检测在 0.01 s 内变化的信号;
- f) 流量为± 2.5%;
- g) 压力 $p \leq 200$ kPa 时为±1%;
- h) 压力 $p > 200$ kPa 时为±5%。

C.2 试验报告

型式试验证书应至少包含下列内容:

- a) 类别、型号和产品的名称;
- b) 制造厂的名称和地址;
- c) 证书持有者的名称和地址;
- d) 送检日期;
- e) 试验依据;
- f) 试验单位;
- g) 试验报告日期和编号;
- h) 试验日期;
- i) 型式试验证书所附带的技术文件。

C.3 螺杆和螺母(非自锁系统)的安全制停装置

C.3.1 总则

申请人应说明所规定的使用范围,即:

- a) 最小和最大总质量;
- b) 最大额定速度和最大动作速度;
- c) 应提供螺杆所用材料和类型及其设计的详细资料。

C.3.2 检查安全制停装置的特性

C.3.2.1 试验样品

C.3.2.1.1 申请人应提交一套完整的试验样品,包括:导轨、轿架、螺杆/螺母系统、电机、制动器、缓冲停止装置、限速器、试验载荷和安全制停装置。

试验样品的行程应满足:当轿架在自由运行状况下达到限速器的动作速度时,轿架与缓冲停止装置之间的距离应不小于 2.0 m。

轿架应适合试验载荷,以便达到最小和最大总质量。

应以最大总质量设计试验样品。

制动器应是可以释放的,以产生自由运行的工况。

C.3.2.2 试验

C.3.2.2.1 试验方法

C.3.2.2.1.1 试验应在自由运行工况下进行。应直接或间接测量下列项目:

- a) 下落的总高度;
- b) 在螺杆上的制动距离;
- c) 限速器或其他代用装置所用绳的滑动距离;
- d) 弹性元件的总行程。

C.3.2.2.1.2 应以时间为函数记录 C.3.2.2.1.1a)和 b)的测量值,且应确定下列指标:

- a) 平均制动力;
- b) 最大的瞬时制动力;
- c) 最小的瞬时制动力。

C.3.2.2.2 试验程序

C.3.2.2.2.1 单一总质量的安全制停装置

应在总质量($P+Q$)的条件下进行四次试验。在每次试验之间应允许摩擦部件恢复到正常温度。在试验期间,可使用几套相同的摩擦部件,但是,每套应能进行三次试验。

C.3.2.2.2.2 不同总质量的安全制停装置

以分级或连续方式调整。应进行二个系列的试验:

- 最大值;和
- 最小值。

C.3.2.2.3 安全制停装置的制动力

C.3.2.2.3.1 单一总质量的安全制停装置

给定调整值的安全制停装置的制动力等于在试验期间测定的平均制动力。

检查在试验期间所测定的平均值相对于上述所确定的制动力的误差应在 $\pm 25\%$ 范围内。

C.3.2.2.3.2 不同总质量的安全制停装置

应以分级或连续方式调整。

该装置能够产生的制动力应按 C.3.2.2.3.1 规定以所申请的最大值和最小值进行计算。

C.3.2.2.4 试验后的检查

- a) 应检查变形和变化(如:夹紧元件的裂纹、变形或磨损,摩擦面的外观)。
- b) 如果需要,应拍摄安全制停装置组件和夹紧元件,以便记录变形或裂痕。

C.3.2.3 允许的总质量计算

C.3.2.3.1 单一总质量的安全制停装置

允许总质量应采用以下公式计算:

$$(P+Q) = \frac{\text{制动力}}{16}$$

式中:

($P+Q$)——允许总质量,单位为千克(kg);

制动力——该力按 C.3.2.2.3 确定,单位为牛(N)。

C.3.2.3.2 不同总质量的安全制停装置

C.3.2.3.2.1 分级调整

按 C.3.2.3.1 规定,每次调整均应计算允许总质量。

C.3.2.3.2.2 连续调整

按 C.3.2.3.1 规定,应对所申请的最大值和最小值计算允许总质量,并符合中间值调整所采用的

GB/T 21739—2008

公式。

C.3.2.4 调整值的修正

在试验期间,如果得到的值与申请人期望的值相差超过20%以上,则在必要时,经申请人同意,可在修改调整值后另外进行试验。

注:如果制动力明显大于申请人期望的制动力值,则在试验期间所用的总质量明显小于按C.3.2.3.1计算得出的将要被认可的值,因此,该试验不能得出如下结论:安全制停装置能够消耗由计算得到的总质量所需的能量。

C.3.3 说明

- a) 当用于某一给定的家用电梯时,安装者给出的质量不应与C.3.2.3所规定的允许总质量相差 $\pm 7.5\%$;
- b) 为了评估焊接部件的有效性,应参考有关标准;
- c) 应检查在最不利的情况下(各项制造误差的累积)夹紧元件是否有足够的移动距离;
- d) 应适当地使摩擦部件保持不动,以确保在动作瞬间它们在正确位置;
- e) 应检查组成弹簧的各组件是否有足够的行程。

C.3.4 试验报告

试验报告应表明下列各项内容:

- a) C.2述及的内容;
- b) 安全制停装置的型号和应用;
- c) 允许总质量的限值[见C.3.3 a)];
- d) 限速器的动作速度;
- e) 螺杆和螺母系统的类型;
- f) 螺杆的润滑状态。

C.4 自锁系统

载有额定载重量的轿厢在自由运行情况下,该系统应能使轿厢减速停止。

参 考 文 献

- [1] GB/T 20900—2007 电梯、自动扶梯和自动人行道 风险评价和降低的方法。
 - [2] prEN81—41:2006 电梯制造与安装安全规范 载客和载货用特殊电梯 第 41 部分:供行动不便人员使用的垂直升降平台。
 - [3] AS/NZS 1735.18:2002 电梯、扶梯和自动人行道 第 18 部分 私人住宅乘客电梯 自动控制。
-

中 华 人 民 共 和 国
国 家 标 准
家用电梯制造与安装规范
GB/T 21739—2008

*

中国标准出版社出版发行
北京复兴门外三里河北街16号
邮政编码:100045

网址 www.spc.net.cn

电话:68523946 68517548

中国标准出版社秦皇岛印刷厂印刷

各地新华书店经销

*

开本 880×1230 1/16 印张 4.25 字数 116 千字
2008年8月第一版 2008年8月第一次印刷

*

书号: 155066·1-32333 定价 42.00 元

如有印装差错 由本社发行中心调换

版权专有 侵权必究

举报电话:(010)68533533



GB/T 21739-2008